

ORAMEX

oficiální distributor pro Českou a
Slovenskou republiku



MINIJEŘÁB NA PÁSOVÉM
PODVOZKU TB10002

BEFARD

MINI PŘENOSNÝ JEŘÁB: JEDNO ZAŘÍZENÍ, VÍCE APLIKACÍ

Minijeřáb Befard TB10002 je všestranné a kompaktní zařízení pro přepravu a manipulaci, navržené pro maximální efektivitu na staveništi. Díky schopnosti pojíždět s nákladem umožňuje TB10002 vykládku, přesný pohyb součástí a bezpečnou montáž - vše v jednom.

Kompaktní rozměry mu umožňují projet standardními dveřmi a hydraulicky vysouvané závaží zajišťuje optimální rozložení těžiště během práce – bez kompromisů v mobilitě či bezpečnosti. Jeho výjimečná stabilita při jízdě s nákladem z něj činí ideální náhradu za mnohá větší a méně pohyblivá zařízení.

Použitý elektronický systém v modelu TB10002 umožňuje operátorovi průběžně sledovat pracovní rozsahy a rozestavení podpěr přímo z úrovně dálkového ovladače, což výrazně zvyšuje přesnost a bezpečnost práce. Navíc neomezená rotace ramenního sloupu kolem vlastní osy poskytuje plnou volnost pohybu i v těch nejnáročnějších prostorových podmínkách.-

Befard TB10002 lze snadno dovybavit dalšími příslušenstvími, což z něj činí flexibilní řešení přizpůsobené různorodým použitím – od montáže oken a skla až po instalační práce v průmyslových halách.



25. 6. 2025

TB10002

BEFARD.PL

BEZKONKURENČNÍ VÝKON, KOMPAKTNÍ VELIKOST PRO EFEKTIVNĚJŠÍ PRÁCI

- maximální nosnost 6000 kg
- pick & carry - jízda s nákladem 1800 kg
- dosah cca 23,5 m (s volitelným vybavením)
- hydraulický naviják 990 kg
- hydraulické rameno JIB se dvěma výsuvy
- nekonečná rotace sloupce
- šířka 0,79 m (možnost průchodu dveřmi)
- rozšiřitelný pásový podvozek zlepšuje stabilitu a zároveň zachovává kompaktnost
- rádiové ovládání s vizualizací pracovních rozsahů a roztečí podpěr
- široká škála použití na staveništi
- systém řízení provozu jeřábu
- Pohon 3 v 1: spalovací motor (diesel), elektromotor (230 V, 400 V nebo 110 V) a lithium-iontové baterie



25. 6. 2025

NEJDŮLEŽITĚJŠÍ VÝBAVA VE STANDARDU

BEFARD



RÁDIOVÉ OVLÁDÁNÍ

Rádiové ovládání pojezdu i ovládání jeřábu usnadňuje práci a zvyšuje bezpečnost.



ELEKTRONICKÝ MONITOROVACÍ SYSTÉM

Inteligentní senzorový a řídicí systém monitoruje provozní parametry stroje v reálném čase, čímž zvyšuje přesnost, bezpečnost a spolehlivost. Systém ochrany proti přetížení navíc chrání zařízení před poškozením způsobeným nadměrnými silami působícími na elektronické součástky.



ROZŠÍŘITELNÝ PODVOZEK (79–109 CM)

Díky výsuvnému pásovému podvozku je zařízení stabilnější. Možnost zúžení rozchodu umožňuje průjezd standardními dveřmi.



OTOČNÝ SLOUP S NEKONEČNOU ROTAČNÍ MOŽNOSTÍ

Sloup jeřábu disponuje neomezenou rotací kolem vlastní osy. To znamená, že není nutné sledovat, kolik otáček stroj provedl. Tím je zařízení chráněno před poškozením.

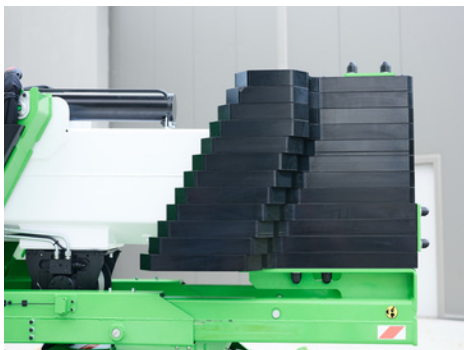
25. 6. 2025

TB10002

BEFARD.PL

NEJDŮLEŽITĚJŠÍ VÝBAVA VE STANDARDU

BEFARD



HYDRAULICKY VYSOUVANÉ VYVAŽOVÁNÍ

Hydraulicky vysouvané závaží umožňuje zachovat kompaktní rozměry během přepravy. Při práci se závaží vysune do pracovní polohy, čímž se zajistí optimální rozložení těžiště.



PASY NEZANECHÁVAJÍCÍ STOPY

Nešpinící pásy umožňují práci v interiéru, aniž by zanechávaly černé stopy.



NĚKOLIK PRACOVNÍCH A JÍZDNÍCH REŽIMŮ

Zařízení má několik režimů pohybu a provozu, což znamená, že stroj lze ovládat v závislosti na preferencích a požadavcích.



NEJRYCHLEJŠÍ NABÍJEČKA V KATEGORII 230 V

Rychlonabíječka umožňuje rychle nabít baterii vašeho zařízení a pokračovat v práci bez zbytečných prodlev.

25. 6. 2025

TB10002

BEFARD.PL

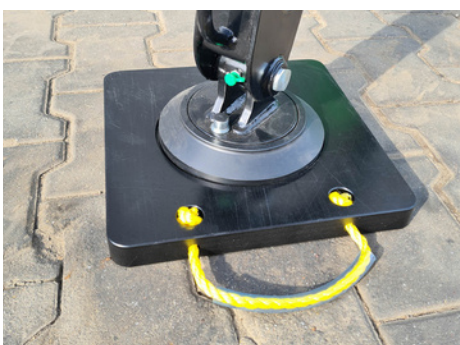
NEJDŮLEŽITĚJŠÍ VÝBAVA VE STANDARDU

BEFARD



HYDRAULICKÝ NAVIJÁK

Standardní hydraulický naviják s nosností až 990 kg a délkou lana 60 m výrazně zvyšuje funkčnost zařízení.



PODLOŽKY POD PODPĚRNÉ NOHY

Podložky pod podpěrné nohy chrání pracovní plochu před poškozením. Navíc stabilizují jeřáb i na nezpevněných površích.



PŘÍDAVNÉ ZÁVAŽÍ HÁKU

Dodatečná hmotnost háku navijáku výrazně zlepšuje přesnost práce – zvýšená hmotnost snižuje kývání, což usnadňuje manévrování s hákem během provozu.



LED PRACOVNÍ SVÍTILNA

Přídavná LED pracovní lampa napájená přímo ze zařízení zvyšuje pracovní komfort a bezpečnost i po setmění.

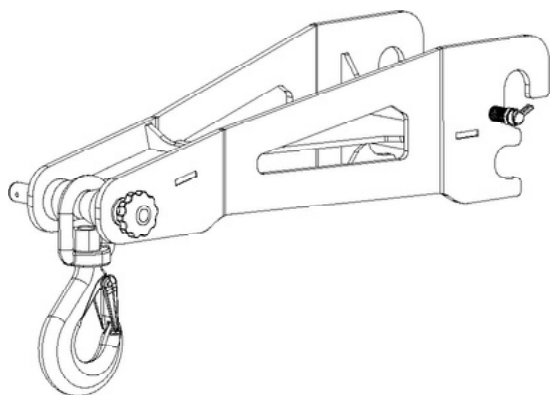
25. 6. 2025

TB10002

BEFARD.PL

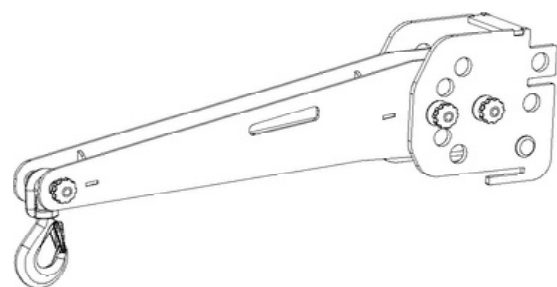
NEJDŮLEŽITĚJŠÍ VÝBAVA VE STANDARDU

BEFARD



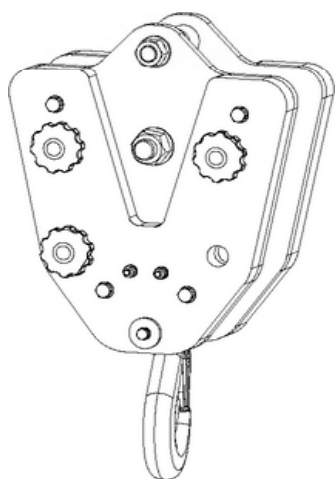
Pick & Carry HÁK PRO SNADNÉ PŘENÁŠENÍ NÁKLADU

Možnost prodloužení dosahu o cca 0,5 m. Obsluha možná bez nutnosti demontáže ramene JIB.



MANIPULAČNÍ HÁK HLAVNÍHO RAMENE

Možnost prodloužení dosahu o cca 1 m. Vyžaduje demontáž ramene JIB.



HLAVNÍ RAMENO KLADKY

Používá se pro ovládání navijáku, když je JIB demontován.

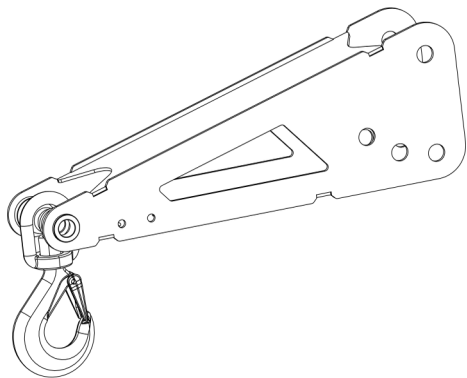
25. 6. 2025

TB10002

BEFARD.PL

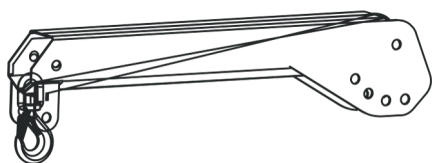
NEJDŮLEŽITĚJŠÍ VÝBAVA VE STANDARDU

BEFARD



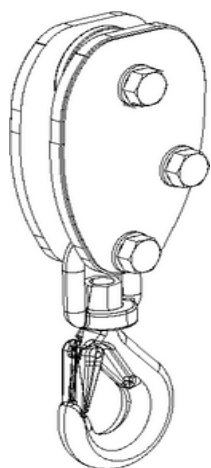
MANIPULAČNÍ HÁK

Možnost prodloužení dosahu o cca 0,5 m. Hák JE namontovaný na rameni JIB.



RUČNÍ RAMENO JIB

Možnost prodloužení dosahu o cca 1 m. Montáž na rameno JIB.



KLADKA RAMENA JIB

Používá se pro ovládání navijáku, pokud je na stroji namontován JIB.

25. 6. 2025

TB10002

BEFARD.PL

BEFARD TB10002

KOMFORT V EKOLOGII

BEFARD

Elektrické stroje BEFARD jsou nejen šetrné k životnímu prostředí, ale také poskytují nejvyšší úroveň pracovního komfortu.

Eliminace spalovacího motoru minimalizuje hluk a vibrace stroje.

Toto řešení umožňuje bezproblémové používání strojů v centrech měst.

Evropské země, kde platí předpisy pro nízkoemisní zóny (např. Londýn, Paříž nebo Berlín)

VESTAVĚNÁ NABÍJEČKA 230 V JAKO STANDARD

MOŽNOST PRÁCE S KABELEM BĚHEM NABÍJENÍ BATERIE

- plně napájen z baterie (Li-ion)
- bioolej je volitelně k dispozici pro spalovací verzi
- volitelná rychlonabíječka 400 V (rychlejší nabíjení lithium-iontových baterií)



Zero
Emission




25. 6. 2025

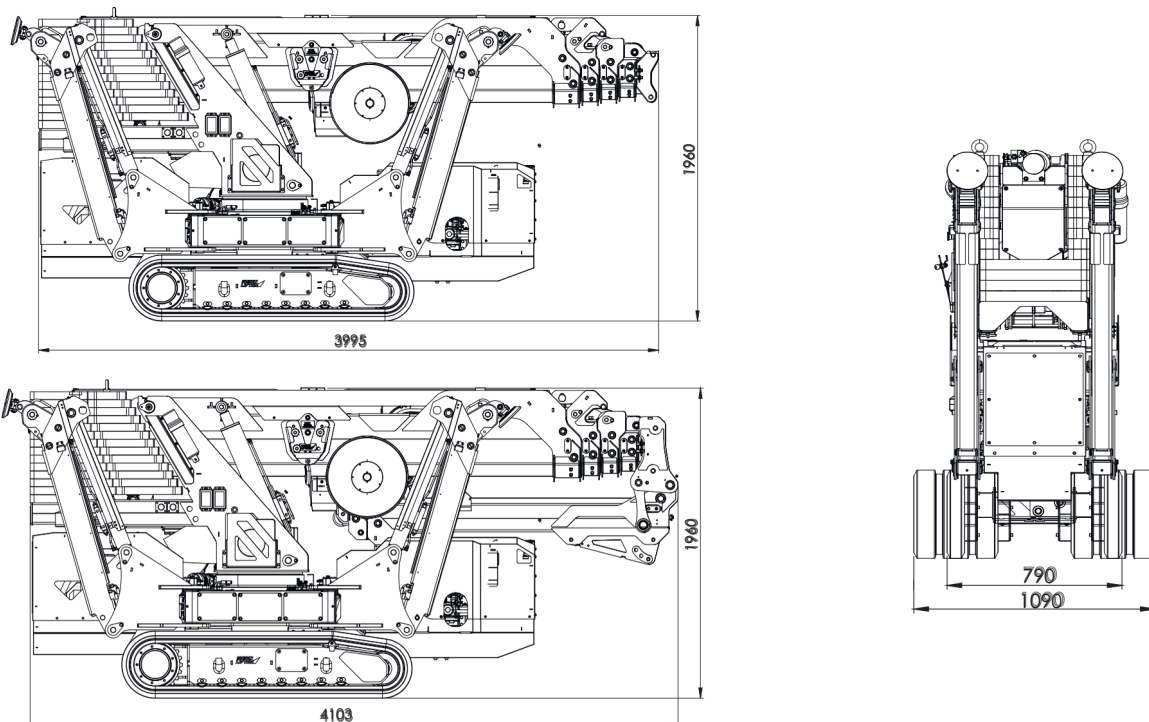
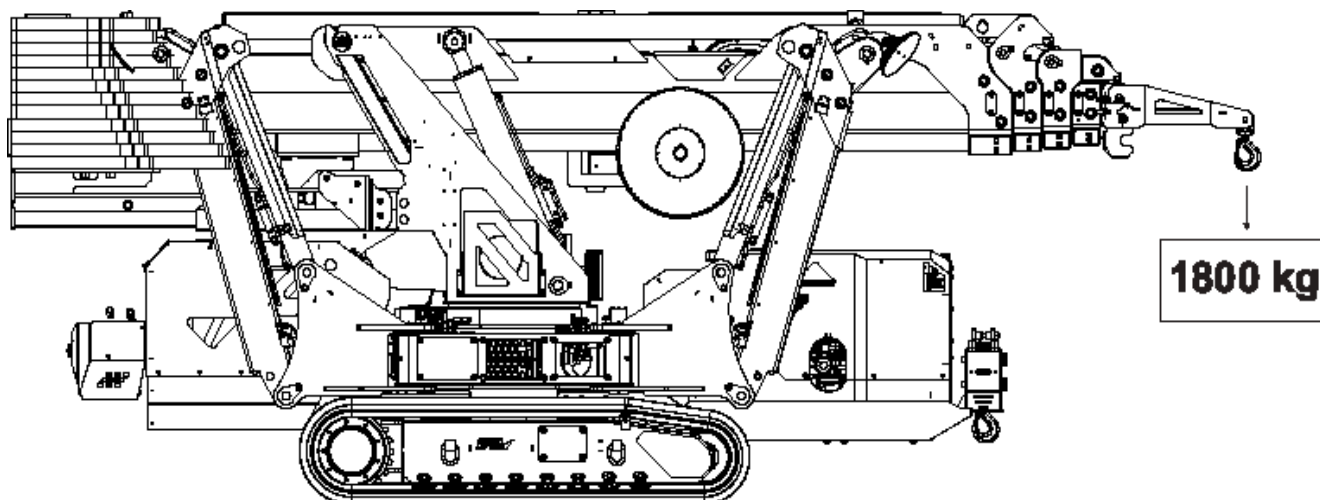
TB10002

BEFARD.PL

TECHNICKÉ PARAMETRY

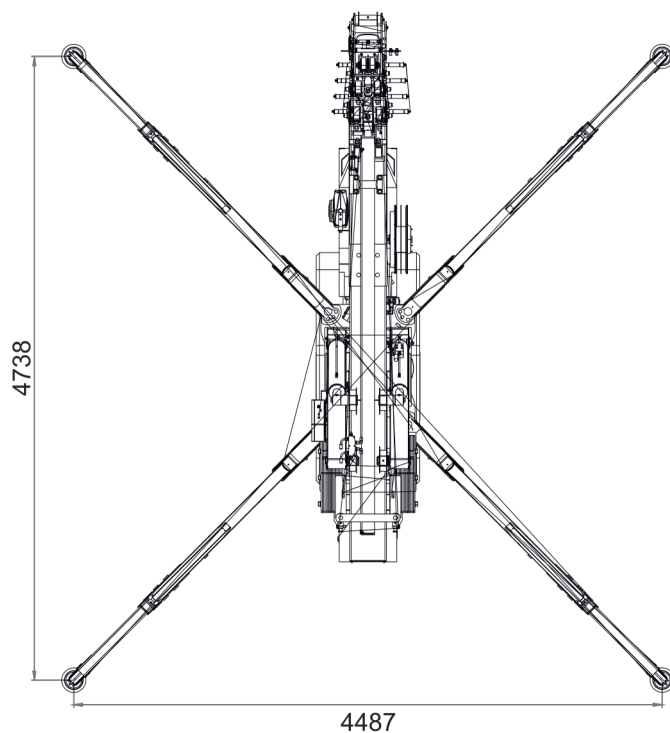
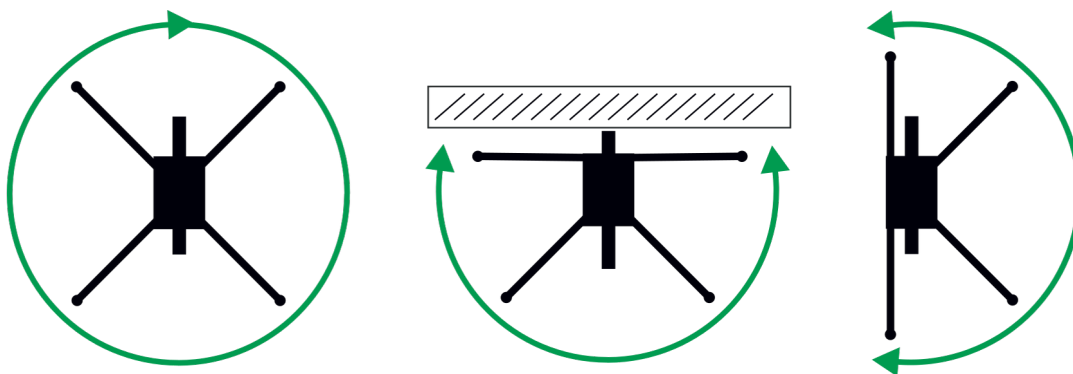
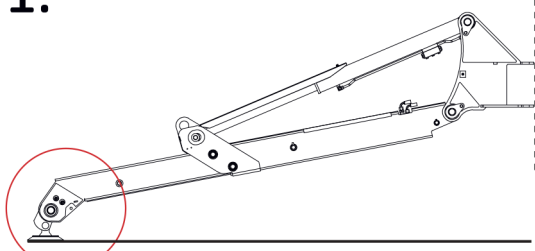
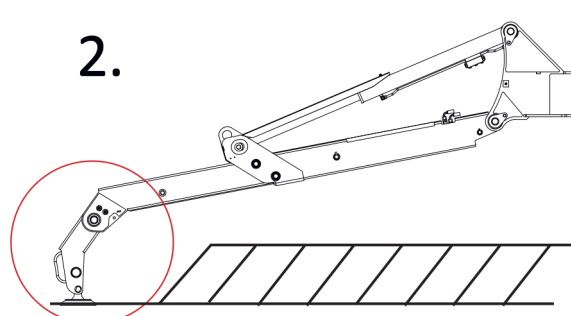
BEFARD

Maximální nosnost	6000 kg
Maximální nosnost pro vychystávání	1800 kg
Přepravní délka	4,1 m
Přepravní výška	1,96 m
Přepravní šířka	0,79 m
Maximální dosah s hydraulickým výložníkem a volitelným vybavením vertikálně	↕ 23,50 m
Maximální dosah s hydraulickým výložníkem a volitelným vybavením horizontálně	↔ 20,50 m
Maximální dosah s hydraulickým výložníkem vertikálně	↕ 22 m
Maximální dosah s hydraulickým výložníkem horizontálně	↔ 19 m
Nosnost hydraulického navijáku	990 kg
Délka lana navijáku	60 m
Radiové ovládání	práce i jízda
Hmotnost jednotky	4 800 kg
Napájení	3v1 spalovací (diesel), elektrický (230 V, 400 V nebo 110 V) Lithium-iontová baterie
Rotující sloup	nekonečná rotace  INFINITY

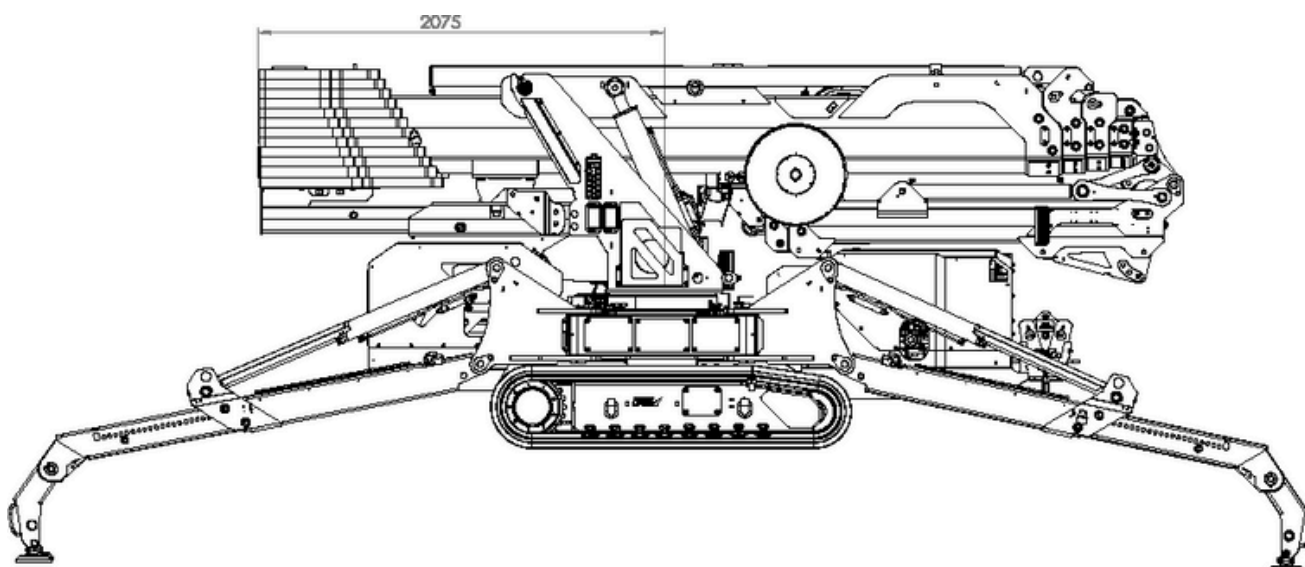
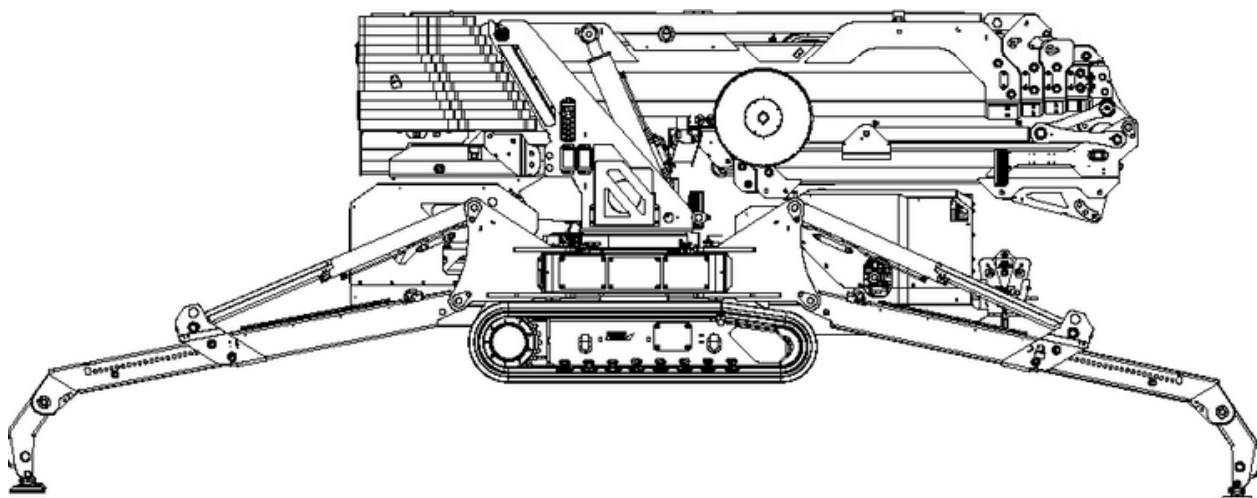
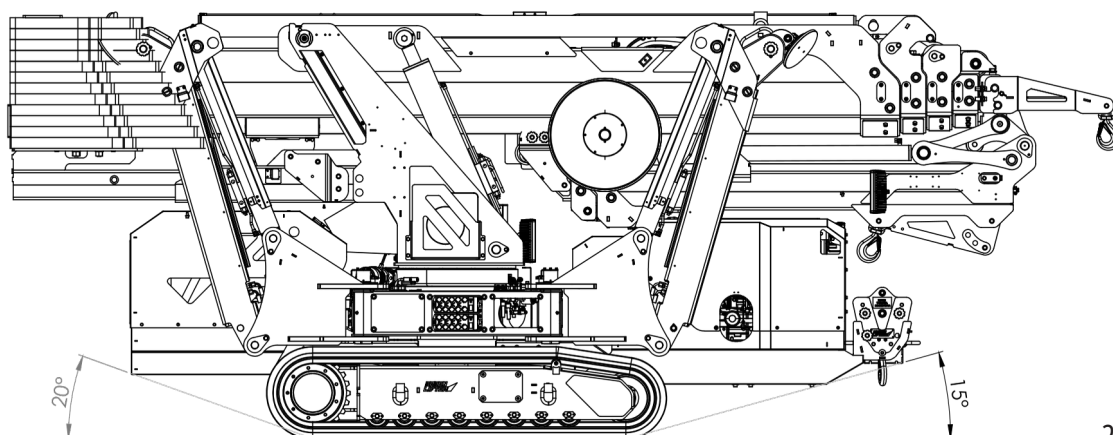
PŘEPRAVNÍ ROZMĚRY**TB10002 NOSNOST PICK & CARRY**

Udźwig pick & carry maszyny wynosi 1800 kg przy zdemontowanym ramieniu JIB.
Z zamontowanym ramieniem JIB udźwig pick & carry maszyny wynosi 1500 kg.

25/06/2025

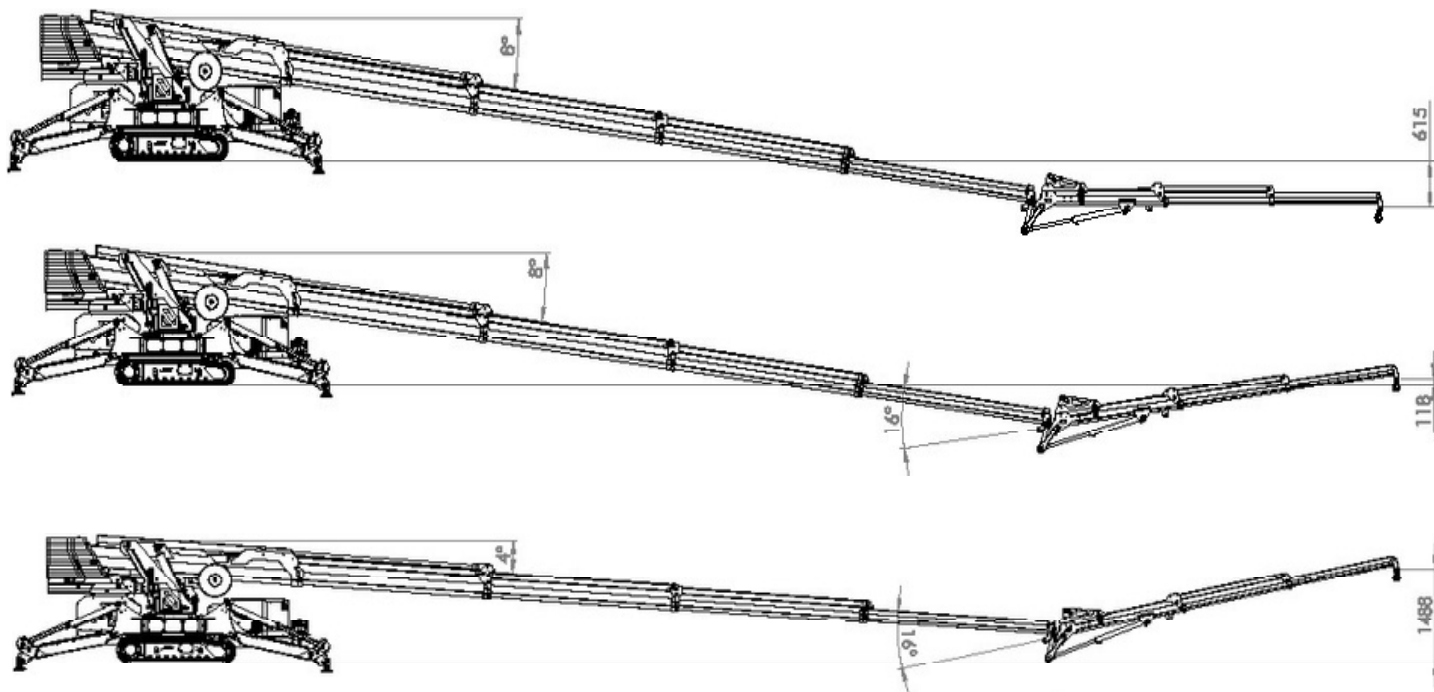
ROZMĚRY ROZLOŽENÝCH OPĚŘ**ROZSAH VÝSUVU PODPĚRNÝCH NOHOU****NASTAVENÍ PODPĚRNÝCH NOHOU****1.****2.**

25/06/2025

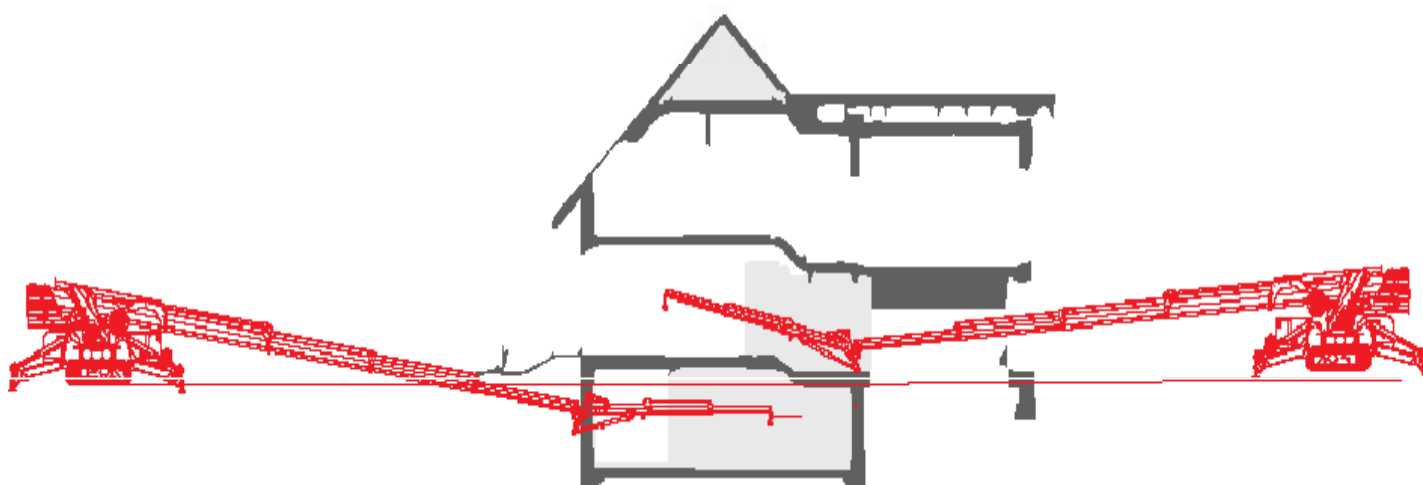
HYDRAULICKÉ VYVAŽOVACÍ ZÁVAŽÍ**OPTIMÁLNÍ ÚHLY NÁBĚHU**

25/06/2025

Spouštění hlavního ramene pod úroveň pro větší flexibilitu



Více možností pracovních poloh aktivního ramene

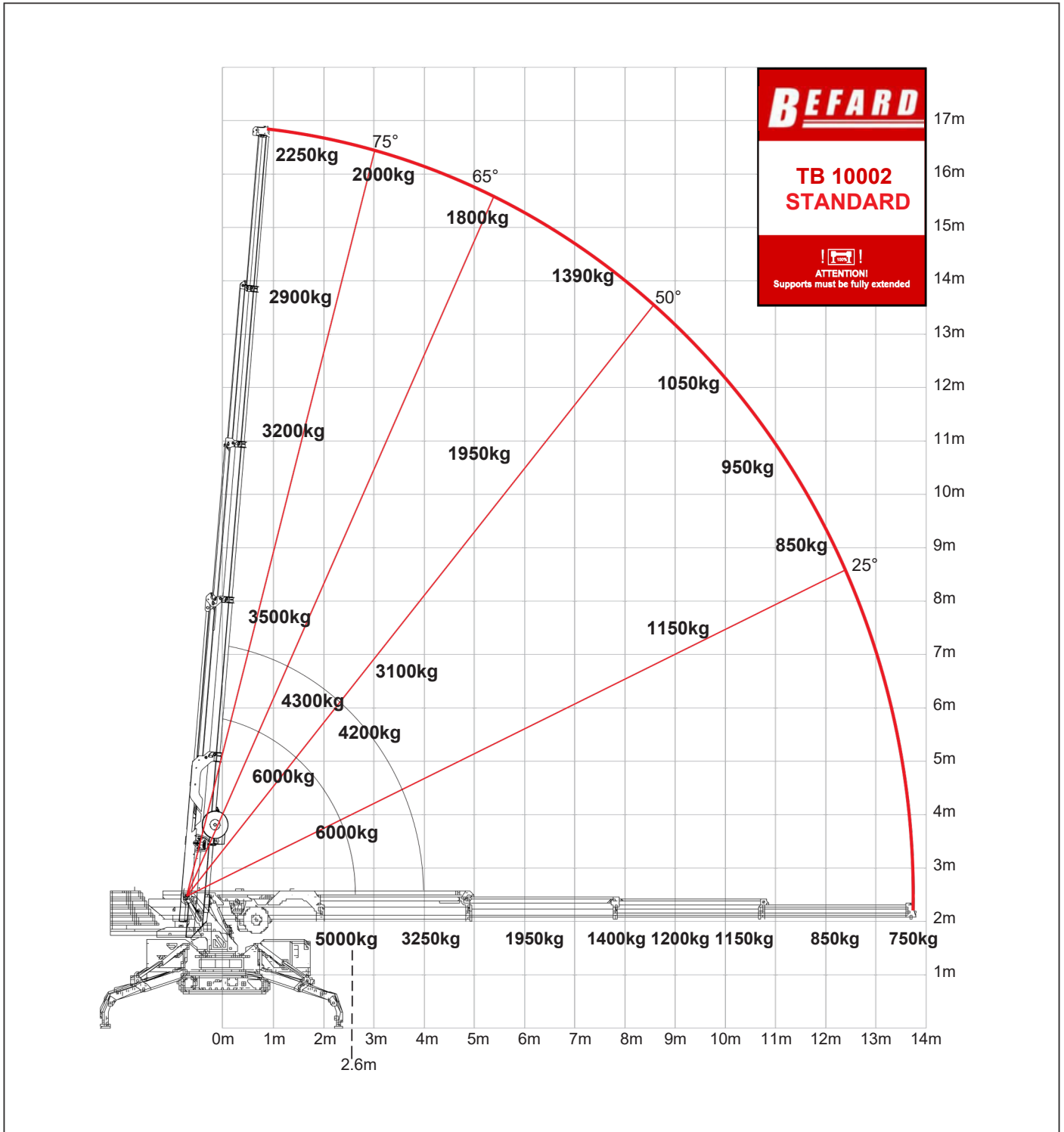


25/06/2025

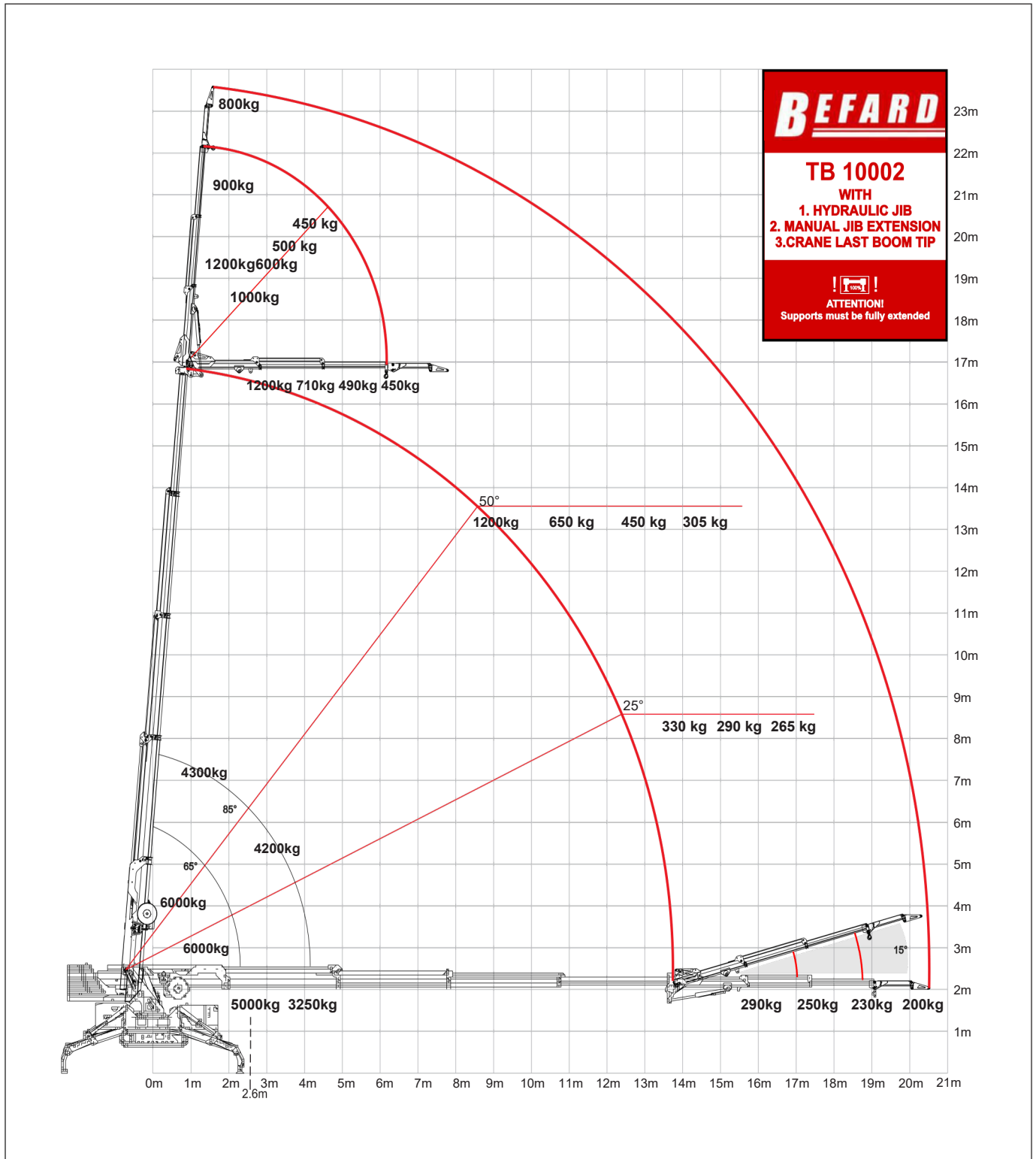
TB10002

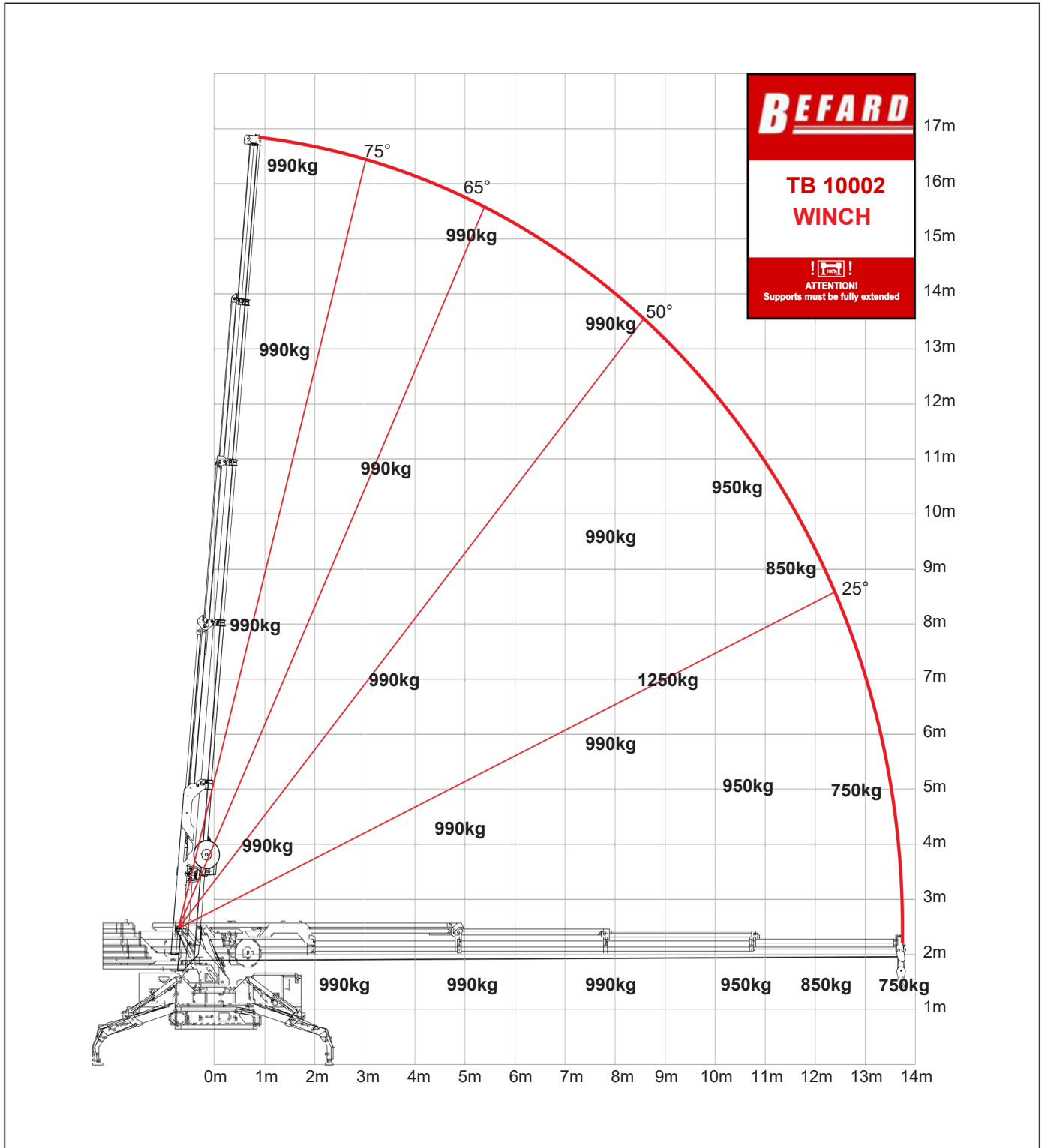
BEFARD.PL

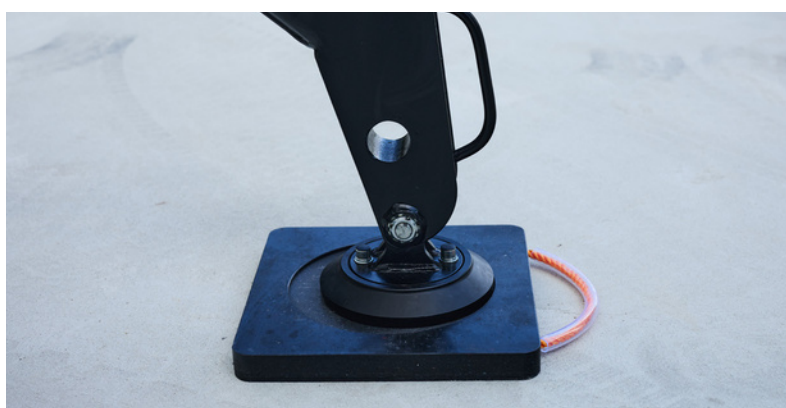
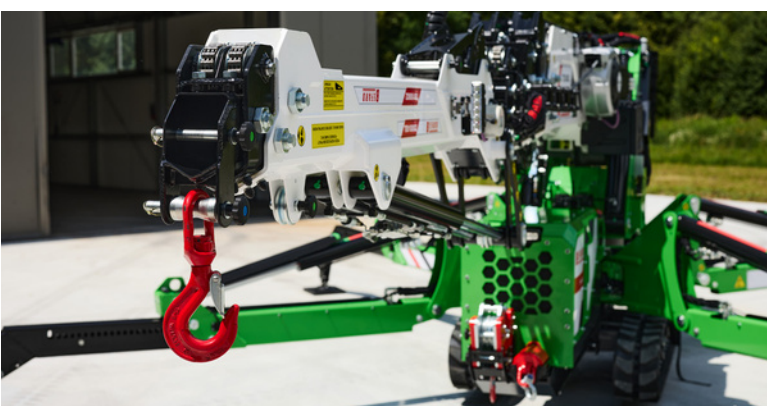
TB10002 STANDARD



TB10002 JIB + hák pro přesnou manipulaci hlavního ramene







BEFARD

t