

ORAMEX

oficiální distributor pro Českou a
Slovenskou republiku



**MINIJEŘÁB NA PÁSOVÉM
PODVOZKU XM800**

BEFARD

Kompaktní mini jeřáb BEFARD XM800 pro přepravu a vychystávání

Befard XM800 je moderní mini jeřáb typu pick-and-carry, navržený pro maximální funkčnost a mobilitu v náročných pracovních podmínkách. Jeho kompaktní rozměry se snadno protáhnou standardními dveřmi a výsuvné kolejnice o šířce až 1100 mm zajišťují stabilitu a bezpečnost během zdvihacích operací.

Tento všestranný model se pyšní působivým dosahem 6,85 metru, což umožňuje práci ve výšce prvního patra. XM800 dokáže přepravovat zavěšená břemena až do hmotnosti 800 kg a s použitím podpěrných nohou se jeho maximální nosnost zvyšuje na 990 kg. Volitelný naviják dále zvyšuje flexibilitu použití, díky čemuž je XM800 ideální pro montážní, servisní, průmyslové a stavební aplikace. Befard XM800 je ideální volbou pro aplikace vyžadující přesnost, mobilitu a vysokou produktivitu ve stísněných prostorech.



BEZKONKURENČNÍ VÝKON, KOMPAKTNÍ VELIKOST PRO EFEKTIVNĚJŠÍ PRÁCI

- Maximální nosnost 990 kg - S POUŽITÍM OPĚRNÝCH NOT
- PICK&CARRY - jízda se zavěšeným břemenem 800 kg
- Dosah 6,85 m (s volitelným vybavením)
- Hydraulický naviják 500 kg
- Otočení sloupku 50°
- Šířka 780 mm, výška pod 1450 mm (možnost průjezdu jakýmkoli dveřmi)
- Výsuvný pásový podvozek 780 mm-1100 mm pro zlepšení stability při zachování kompaktnosti
- Rádiové ovládání pro práci i jízdu
- Široká škála použití na staveništi
- Systém proti přetížení
- Pohon na výběr: spalovací motor, spalovací motor + elektromotor (230 V, 400 V lub 110 V), baterie Li-Ion



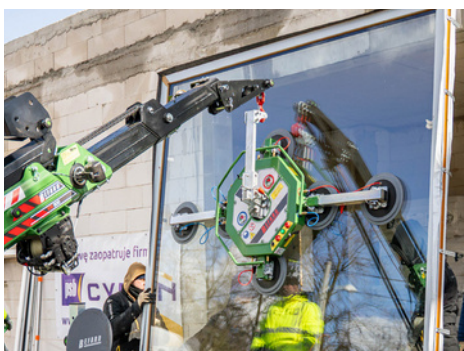
BEZKONKURENČNÍ ASPEKTY

BEFARD



DOSAHI STROJŮ

Maximální vertikální dosah ve standardním provedení je 4,5 m, s volitelným vybavením (ruční výložník, hledací hák) je to 5,85 m, s použitím podpěrných nohou a (2 ks ručního výložníku, hledací hák) je dosah 6,85 m.



NOSNOST

Nosnost standardního stroje je 800 kg a s volitelným vybavením 990 kg.



PICK&CARRY

Funkce Pick&Carry umožňuje pohyb se zvednutým nákladem. To umožňuje rychlou a efektivní přepravu předmětů bez nutnosti jejich pokládání, což výrazně zefektivňuje práci na staveništi nebo v průmyslovém závodě.



MOŽNOST VÝBĚRU NAPÁJENÍ

Jeřáb může být vybaven jedním ze tří zdrojů energie:

- spalovací (benzín)
- spalovací-elektřina (230 V / 400 V / 110 V)
- Li-ion baterie

XM800

BEFARD.COM

NEJDŮLEŽITĚJŠÍ VÝBAVA VE STANDARDU

BEFARD



PLNĚ DÁLKOVĚ OVLÁDANÝ STROJ

Rádiové ovládání pro pojezd i ovládání jeřábu usnadňuje práci a zajišťuje větší bezpečnost. Rádiem ovládaný panel je součástí standardní výbavy.



HYDRAULICKÉ PRODLOUŽENÍ

2 hydraulické výsuvy – zajišťují plynulé a rychlé nastavení délky ramene pomocí dálkového ovládání.



NASTAVITELNÝ A BEZE STOP

Výsuvný podvozek (780–1100 mm) zajišťuje větší stabilitu. Zúžení rozchodu umožňuje jednotce projet standardními dveřmi. Standardní výbavou jsou pásy beze stop.



ÚHEL OTEVŘENÍ

Úhel výložníku 57° rozšiřuje pracovní dosah jeřábu, což umožňuje širší provozní rádius a lepší umístění pro instalaci nebo zvedání. To je obzvláště užitečné v uzavřených prostorech, kde je klíčová přesnost a flexibilita.

XM800

BEFARD.COM

NEJDŮLEŽITĚJŠÍ VÝBAVA VE STANDARDU

BEFARD



OTOČNÝ SLOUP

Díky otočnému sloupku jeřábu se výložník může otáčet doleva a doprava o $\pm 25^\circ$, celkem tedy o 50° . Tato funkce výrazně zvyšuje provozní flexibilitu jednotky a umožňuje přesné polohování nákladu ve stísněných prostorech.



PŘEPRAVNÍ PLOŠINA

Speciálně navržená jeřábová plošina umožňuje bezpečnou přepravu břemen o hmotnosti až 800 kg. Toto řešení výrazně zvyšuje funkčnost mini jeřábu XM800 a umožňuje jeho použití nejen ke zvedání, ale i k přepravě materiálů po staveništi nebo ve výrobní hale.



SYSTÉM PROTI PŘETÍŽENÍ

Pro zajištění maximální provozní bezpečnosti je mini jeřáb XM800 vybaven systémem ochrany proti přetížení, který monitoruje zatížení v reálném čase. Systém automaticky detekuje překročení povolené nosnosti a v případě potřeby zablokuje další zvedání nebo pohyb, čímž zabrání poškození stroje a předchází riziko nehod.



DVA JÍZDNÍ REŽIMY

Mini jeřáb XM800 je vybaven dvěma provozními a pojezdovými režimy: rychlým a pomalým. To vám umožňuje přizpůsobit parametry stroje vašim aktuálním provozním potřebám.

XM800

BEFARD.COM

VOLITELNÁ VÝBAVA

BEFARD



NAVIJÁK

Hydraulický naviják:

- 500 kg s 36 m ocelovým lanem o průměru 6 mm, což výrazně zvyšuje funkčnost zařízení.



MOŽNÁ INSTALACE PODPĚR

Přídavné podpěrné nohy v přední části stroje zvyšují stacionární nosnost na 990 kg. Nohy se vysouvají ručně a spouštějí hydraulicky.



PLOŠINA PRO STÁNÍ NA STROJI

Zadní plošina pro obsluhu, která může stát na stroji (při standardním použití není vyžadována).

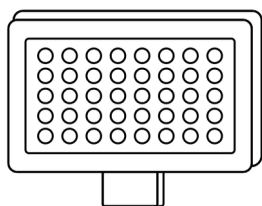


ROZŠÍŘENÍ NAKLÁDACÍ PLOŠINY

Odnímatelné prodloužení ložné plošiny o cca 0,5 m.

PŘÍSLUŠENSTVÍ

STANDARDNÍ VÝBAVA



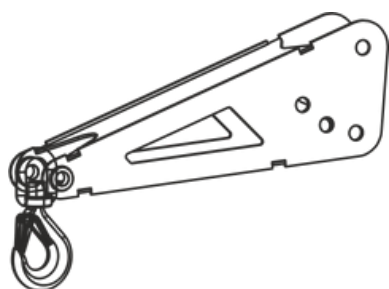
LED PRACOVNÍ SVÍTILNA

- magnetická lampa

VOLITELNÝ

HÁKOVÝ BLOK

Příslušenství k navijáku.

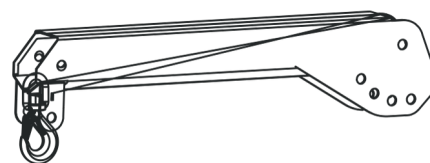


HÁK PRO JIB

Možnost prodloužení dosahu o cca 50 cm

RUČNÍ VÝSUVNÉ RAMENO JIB

Dosah lze prodloužit přibližně o 100 cm. Pokud je stroj vybaven podpěrnými nohama, lze současně používat dvě ruční ramena Jib.



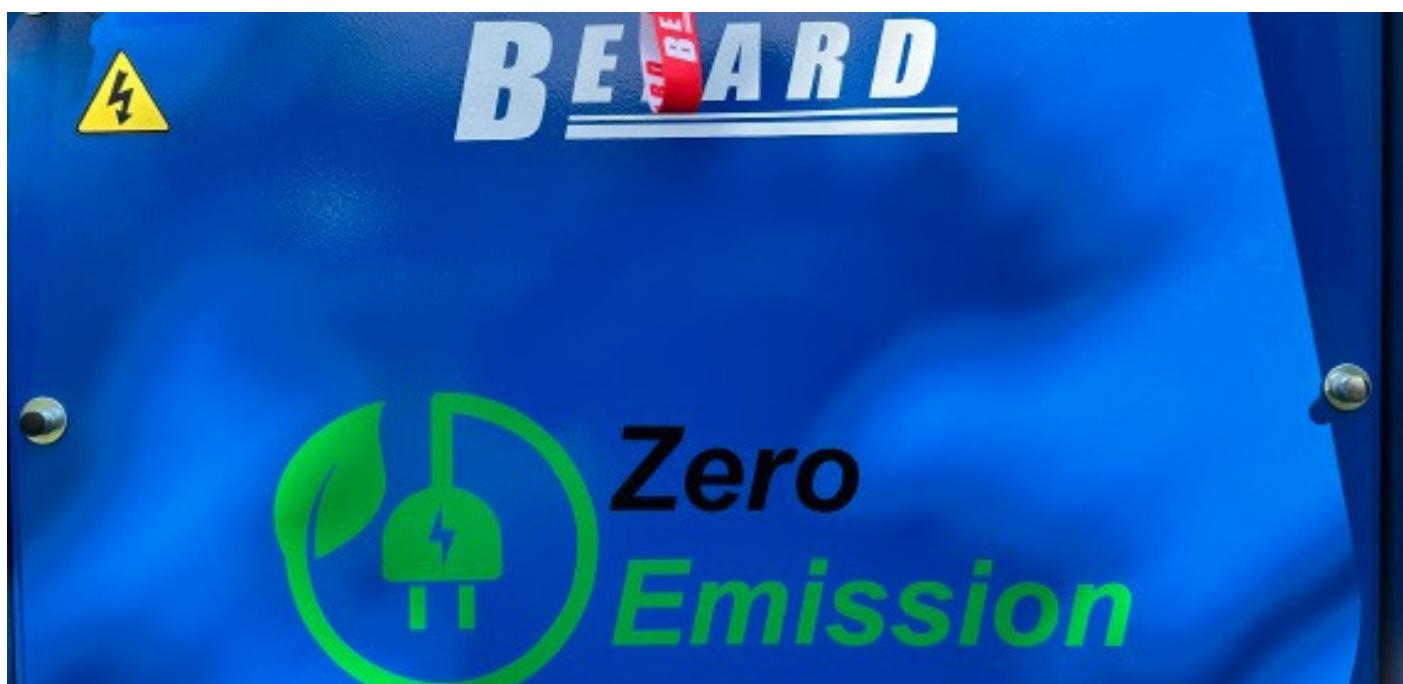
COMFORT A EKOLOGIE

Elektrické stroje BEFARD jsou nejen šetrné k životnímu prostředí, ale také nabízejí nejvyšší úroveň komfortu. Eliminace spalovacího motoru minimalizuje hluk a vibrace. Toto řešení umožňuje bezproblémový provoz v centrech evropských měst, kde platí předpisy pro nízkoe emisní zóny (např. Londýn, Paříž nebo Berlín).

VESTAVĚNÁ NABÍJEČKA 230 V JAKO STANDARD

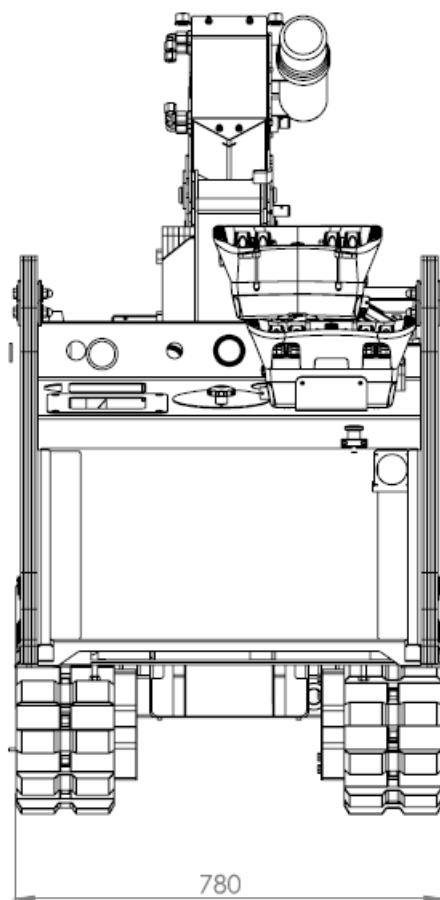
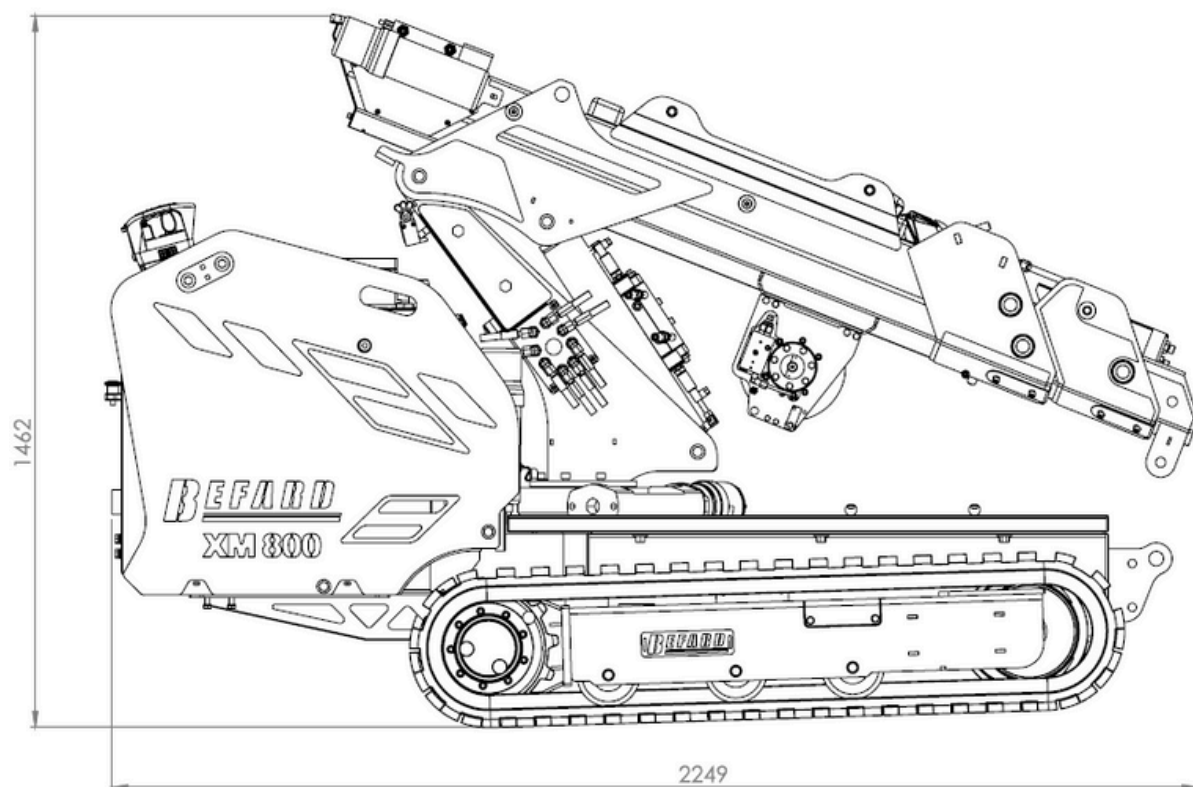
MOŽNOST PRÁCE S KABELM BĚHEM NABÍJENÍ BATERIE

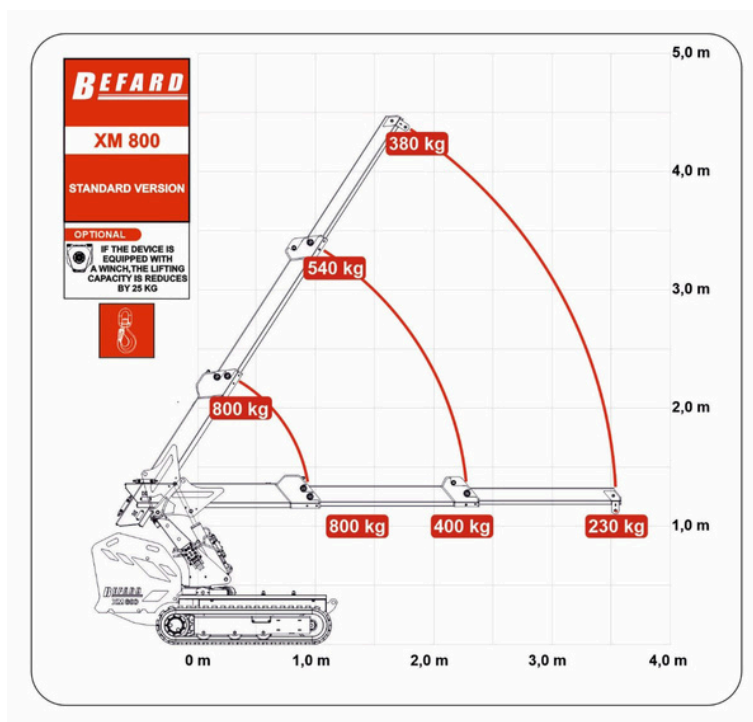
- plně napájen z baterie (Li-ion)
- bioolej je volitelně k dispozici pro spalovací verzi



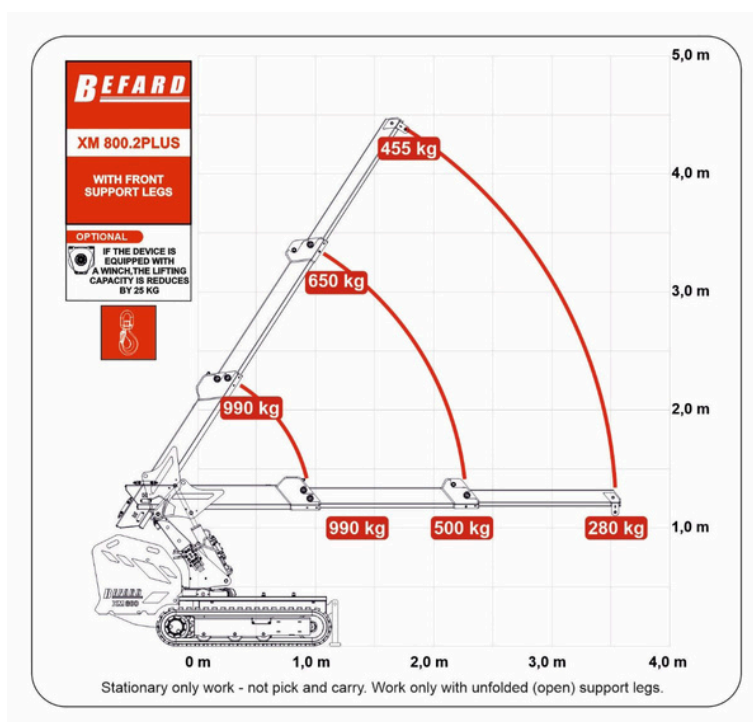
TECHNICKÉ PARAMETRY

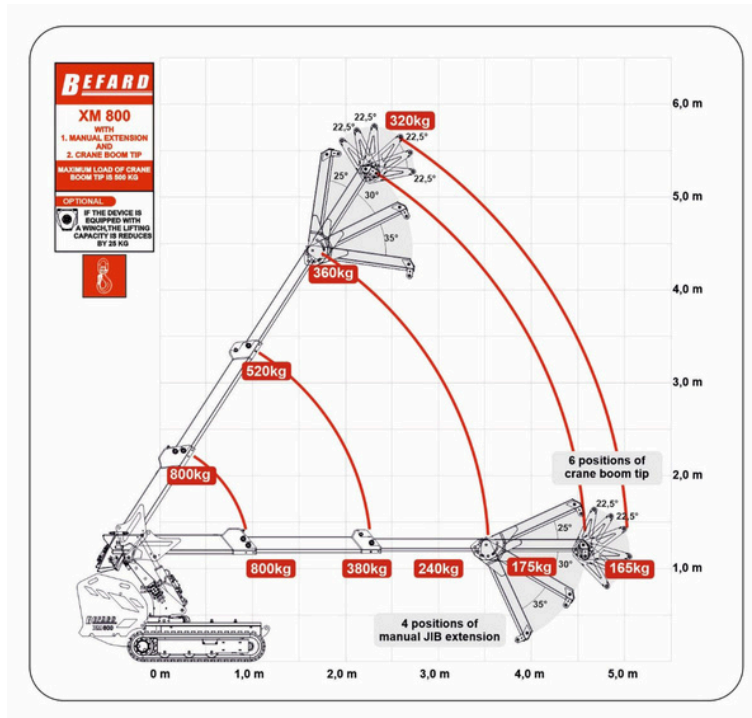
Maximální kapacita pro vyzvednutí a přepravu	800 kg
Maximální nosnost s podpěrami (volitelné)	990 kg
Délka transportního zařízení	2,3 m
Výška přepravního zařízení	1,45 m
Šířka přepravního zařízení	0,78 m
Maximální horizontální dosah	↔ 3,5 m
Maximální dosah v poloze s vybavením	↔ 6,0 m
Maximální vertikální dosah	↑↓ 4,5 m
Maximální vertikální dosah s volitelným vybavením	↑↓ 6,85 m
Nosnost hydraulického navijáku	500 kg
Délka lana navijáku	36 m
Rádiové ovládání	práce i jízda
Základní hmotnost stroje	900 kg
Hmotnost stroje S BŘEMENEM	1050 kg
Napájení	spalování, spalování-elektrické (230 V, 400 V nebo 110 V) nebo lithium-iontové baterie
Rotace sloupce	Rotace vlevo a vpravo 25° (celkem 50°)



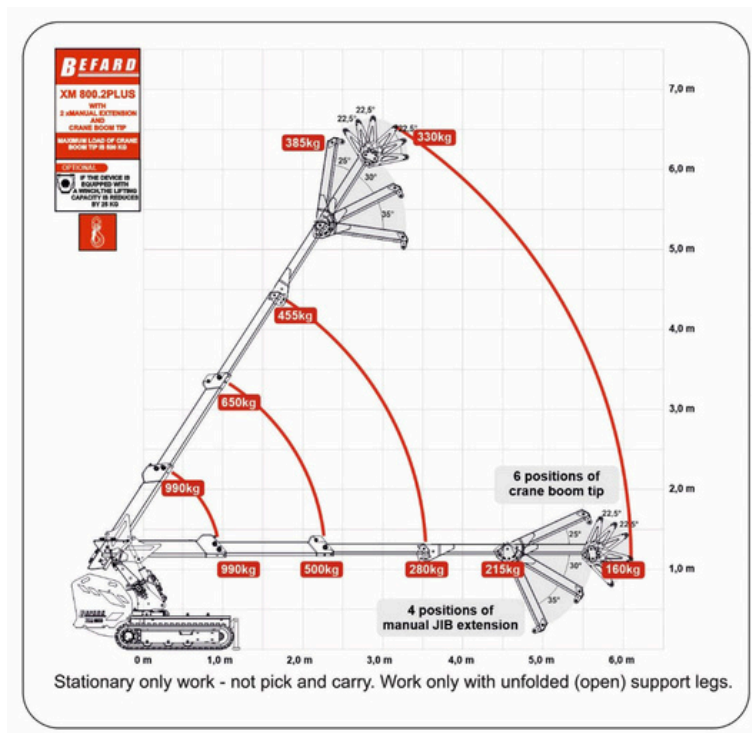


VERZE XM800 S PODPORAMI





PŘÍSLUŠENSTVÍ A PODPĚRY XM800



BEFARD XM800

BEFARD



XM800

BEFARD.COM

BEFARD

XM800

BEFARD.COM