

ORAMEX

oficiální distributor pro Českou a
Slovenskou republiku



MONTÁŽNÍ ROBOT NA
KOLECH

XC820

MONTÁŽNÍ ROBOT BEFARD XC820 NA KOLECH

Montážní roboty BEFARD XC jsou moderní zařízení určená pro přesnou instalaci a přepravu skla, oken a dalších rovných povrchů. V závislosti na konfiguraci nabízejí **dosah až 5,7 m** a **nosnost až 820 kg**. Jsou napájeny z baterie a hydraulicky ovládané, takže jsou ideální pro venkovní i vnitřní použití.

Každý model řady XC je vybaven hydraulickým bočním posuvem rámu **s přísavkami s rozsahem 100 mm**, což umožňuje přesné vyrovnání skla s montážním otvorem. Modulární konstrukce ramene také umožňuje nastavitelnou rozteč přísavek, čímž se uchopovací plocha přizpůsobí velikosti a typu přepravovaného předmětu.

BEZKONKURENČNÍ VÝKON PRO EFEKTIVNĚJŠÍ PRÁCI

- maximální nosnost 820 kg
- jeden, dva nebo tři hydraulické výsuvy s dosahem 3,9 m, 4,8 m nebo 5,7 m
- rádiové ovládání zařízení
- dvouokruhový vakuový systém
- 8 vakuových přísavek
- otočný rám s přísavkami (manuálně nebo hydraulicky vůči zařízení)
- boční posuv rámu s přísavkami (doprava/doleva o 10 cm – hydraulicky)
- naklápění rámu s přísavkami do stran (manuálně nebo hydraulicky vůči zařízení)
- naklápění rámu s přísavkami – možnost zvednutí prvku z vodorovné plochy a jeho vyrovnání do svislé polohy hydraulicky
- dva pracovní režimy (pomalý/rychlý chod)
- uzavírací ventily podtlaku na každé přísavce
- ochranné pokrývky na přísavky
- dvě opěry – pravá a levá strana
- barva stroje na výběr

NEJDŮLEŽITĚJŠÍ VÝBAVA VE STANDARDU

BEFARD



DOSAHI STROJE

Jeden hydraulický výsuv s dosahem 3,9 m.
Dva hydraulické výsuvy s dosahem 4,8 m.
Tři hydraulické výsuvy s dosahem 5,7 m.



NOSNOST

Maximální nosnost: 820 kg. Osm přísavek vybavených uzavíracími ventily.
Každá přísavka pracuje nezávisle, což umožňuje rychlé přizpůsobení systému velikosti nákladu.



DÁLKOVÉ OVLÁDÁNÍ

Rádiové ovládání robota usnadňuje práci a zajišťuje větší bezpečnost.
Rádiem ovládaná nabíječka je součástí standardní výbavy.



NAPÁJECÍ ZDROJ

Montážní roboty BEFARD XC jsou napájeny moderními bateriemi AGM, které zajišťují tichý a bezemisní provoz. Díky tomu jsou ideální pro použití v interiéru a v oblastech s vysokými environmentálními požadavky.
Součástí balení je nabíječka pro pohodlné nabíjení na místě.

26. 6. 2025

XC 820

BEFARD.COM

NEJDŮLEŽITĚJŠÍ VÝBAVA VE STANDARDU

BEFARD



DVOUKRUHOVÝ VAKUOVÝ SYSTÉM

Dvouokruhový vakuový systém – dva nezávislé vakuové okruhy zvyšují bezpečnost práce a splňují normy pro přepravu skla.



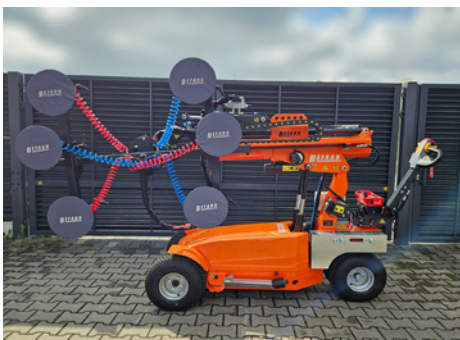
STABILIZAČNÍ PODPĚRY

Robot je vybaven dvěma nezávislými podpěrami – na pravé a levé straně, což zajišťuje lepší stabilitu během provozu, zejména v obtížných terénních podmínkách nebo při maximálním zatížení.



RÁM PRO BOČNÍ POSUV S PŘÍSAVKAMI

Hydraulicky ovládaná funkce bočního posunu (± 10 cm) umožňuje přesné polohování skla bez nutnosti přemístování celého zařízení. Jedná se o rychlé a pohodlné řešení, které zvyšuje přesnost instalace, zejména ve stísněných prostorech.



DVA PROVOZNÍ REŽIMY

Zařízení nabízí dva provozní režimy: přesný („POMALÝ“) – ideální pro přesné montážní operace a dynamický („RYCHLÝ“) – určený pro rychlejší pracovní manévry. Přepínání režimů umožňuje přizpůsobit provoz stroje povaze daného úkolu.

26. 6. 2025

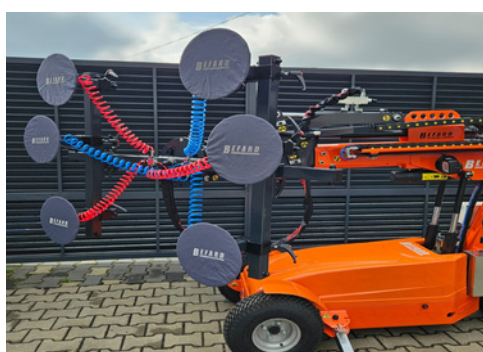
XC 820

BEFARD.COM



OTOČENÍ RÁMU S PŘÍSAVKAMI

Pokročilý hydraulický systém umožňuje plynulé otáčení rámu přísavky, což výrazně usnadňuje přesné polohování skleněných tabulí a oken během instalace*.



NAKLÁPĚNÍ RÁMU S PŘÍSAVKAMI

Hydraulický naklápěcí systém umožňuje boční naklápění rámu s přísavkou, což výrazně zjednodušuje instalaci zasklení v rozích, výklencích a těžko dostupných místech. Plynulé nastavení zajišťuje přesné polohování a větší flexibilitu během provozu*.



LED LAMPA

Praktická LED pracovní lampa upevněná na magnetu umožňuje efektivní osvětlení pracovního prostoru jeřábu za podmínek omezené viditelnosti.

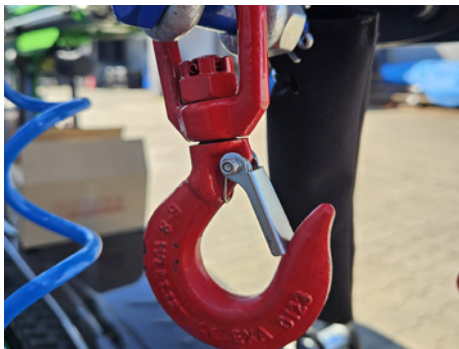


VZDÁLENOSTI HS

Systém distančních vložek HS umožňuje nastavitelné odsazení přísavky od rámu, což umožňuje optimální přizpůsobení uchopovacího systému tloušťce a tvaru montovaných součástí. Flexibilní konfigurace se promítá do větší přesnosti a pohodlí v různých podmínkách.

*hydraulická funkce snižuje nosnost o 100 kg

26. 6. 2025



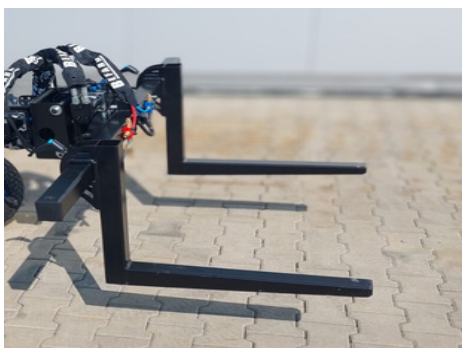
HÁK

Hák upevněný na rámu pomocí přísavek umožňuje rychlé přesouvání břemen bez použití přísavek. Perfektní řešení pro přepravu prvků, které nevyžadují podtlak – zvyšuje všestrannost zařízení a usnadňuje každodenní práci na staveništi.



SYSTEM PROTI PŘETÍŽENÍ

Integrovaný systém ochrany proti přetížení chrání zařízení a obsluhu před překročením provozních limitů. Automaticky detekuje nadměrné zatížení a omezuje funkce, čímž zajišťuje maximální bezpečnost.



VIDLICE

Po rychlém odstranění přísavek lze vidlice namontovat na stejný rám, což umožňuje použití zařízení k přepravě palet a dalších nákladů. Jedná se o praktické a ekonomické řešení, které zvyšuje všestrannost zařízení na staveništi.



DVOJITÁ KOLA

Zařízení je vpředu vybaveno dvojitými koly (typ twin), což zvětšuje šířku stroje a zajišťuje lepší rozložení hmotnosti a stabilitu během provozu.

VYBERTE VOLITELNĚ



KOLA S ELASTOMEREM

Stroj je vybaven koly odolnými proti propíchnutí s elastomerovou náplní, což eliminuje riziko prostoje způsobených poškozením pneumatik a zajišťuje spolehlivý provoz v obtížných terénních podmínkách.

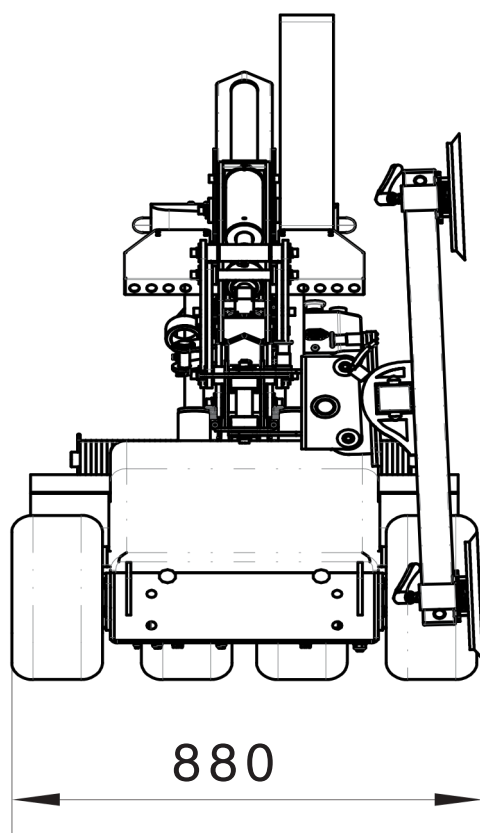
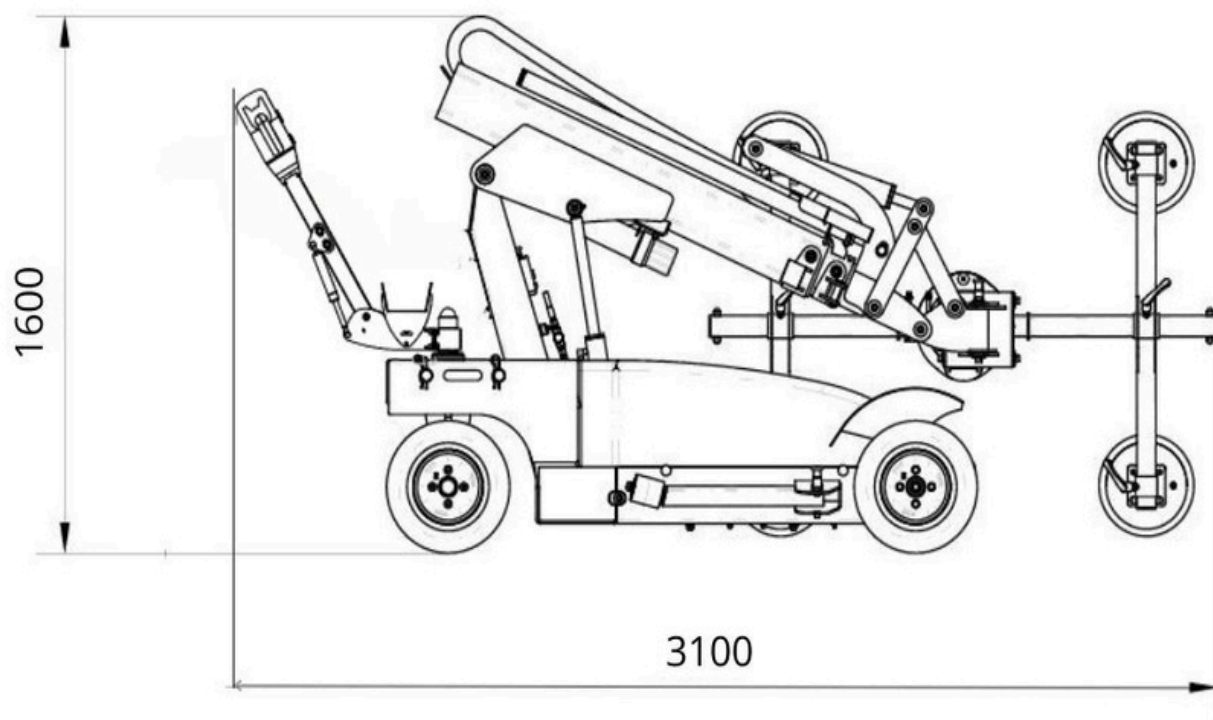


Zúžení šířky stroje

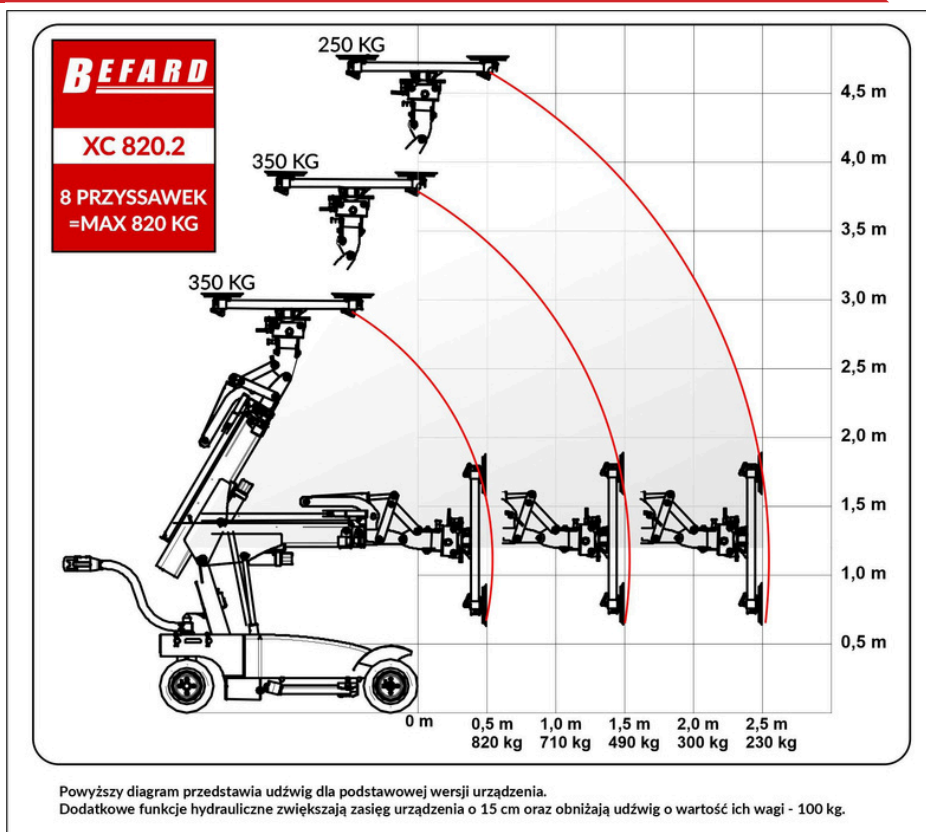
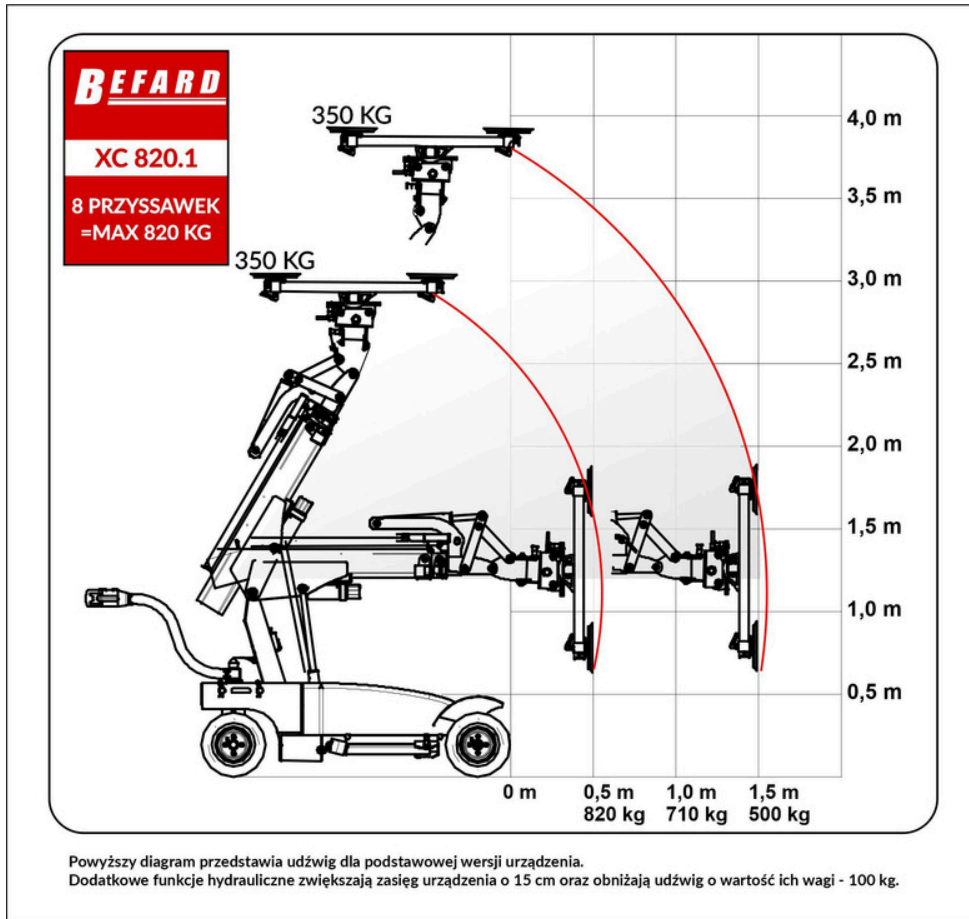
Změnou kol za užší a vyšší je možné zmenšit šířku stroje na 78 cm, což usnadňuje práci v úzkých průchodech a stísněných prostorech, např. uvnitř budov nebo na schodištích.

TECHNICKÉ PARAMETRY

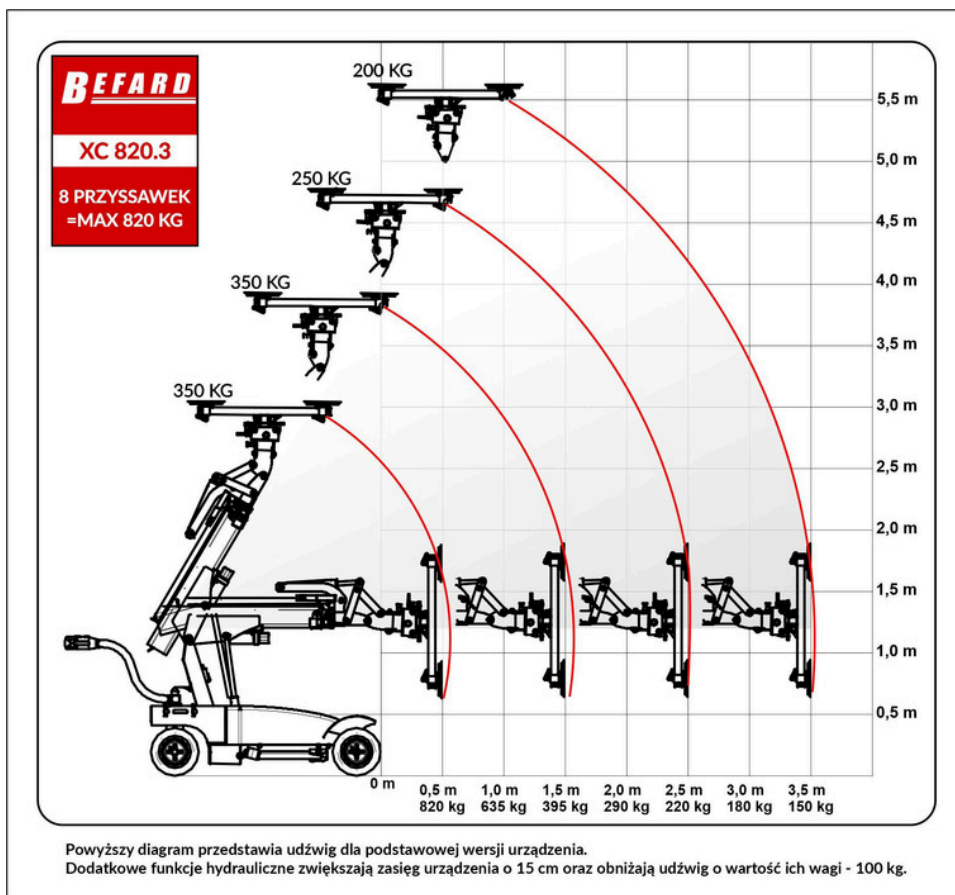
Maximální nosnost	820 kg
Hydraulické výsuvy	1, 2 nebo 3
Délka přepravního zařízení	3,1 m
Výška přepravního zařízení	↕ 1,6 m
Šířka přepravního zařízení	↔ 0,88 m
Maximální horizontální dosah	↔ 3,5 m
Maximální vertikální dosah	↕ 5,7 m
Počet přísavek	8
Boční (hydraulický) posun rámu s přísavkami	vpravo/vlevo - 10 cm
Rádiové ovládání	otáčení sloupu
Hmotnost XC820.1 (základní verze)	970 kg
Počet závaží	40 ks
Hmotnost 1 ks závaží	9 kg
Hmotnost XC820.2 (základní verze)	970 kg
Počet závaží	40 ks
Hmotnost 1 ks závaží	9 kg
Hmotnost XC820.3 (základní verze)	990 kg
Počet závaží	40 ks
Hmotnost 1 ks závaží	9 kg
Napájení	AGM baterie



26/06/2025



26/06/2025



26/06/2025

BEFARD XC V AKCI

BEFARD



26/06/2025

XC 820

BEFARD.COM

BEFARD

t