



ORAMEX

oficiální distributor pro Českou a
Slovenskou republiku

MINIJEŘÁB NA PÁSOVÉM PODVOZKU

TB7002

BEFARD

MOBILITA, PŘESNOST, SÍLA BEFARD TB7002

Mini jeřáb Befard TB7002 je určen pro práci v těžko dostupných místech, kde jsou klíčové kompaktní rozměry a vysoká mobilita. Díky své chytré konstrukci se zařízení protáhne standardními dveřmi, což umožňuje jeho použití uvnitř budov i ve stísněných prostorech. Mini jeřáb TB7002 nabízí působivý pracovní dosah přesahující 18 metrů, což z něj činí všestranný stroj jak pro montáž fasád, tak pro přesné instalační práce. Důležité je, že jeřáb lze přepravovat na lehkém přívěsu s povolenou celkovou hmotností 3,5 tuny, což výrazně zjednodušuje jeho přepravu na staveniště bez nutnosti těžké techniky. Mini jeřáb BEFARD TB 7002 na pásovém podvozku se vyznačuje svou manévrovatelností a mobilitou. Je vysoce efektivní v provozu, ale zároveň odolný a spolehlivý. Navzdory kompaktní konstrukci a nízké hmotnosti se vyznačuje vysokou stabilitou a dokáže zvedat velmi těžké a velké náklady. BEFARD TB je určen pro práci v interiéru i exteriéru.

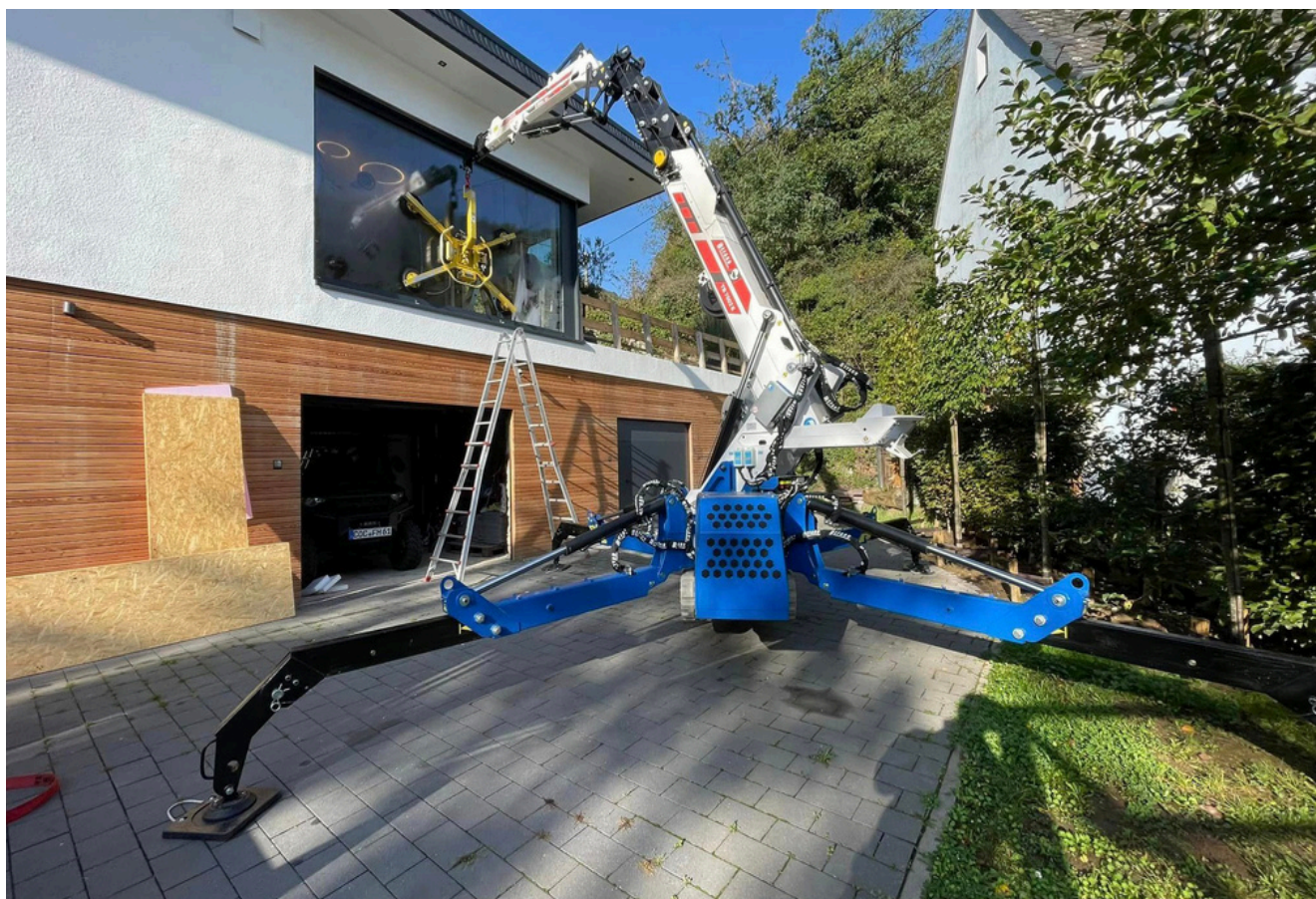


08.07.2025

TB7002

BEFARD TB7002 KAM JINÍ NEDOSTÁHNOU

- maximální nosnost 3100 kg
- dosah cca 19 m (s volitelným vybavením)
- hydraulický naviják 990 kg
- hydraulické rameno s dvěma hydraulickými výsuvy
- pohon na výběr: spalovací motor (dieselový) + elektromotor 230 V, 400 V, 110 V nebo lithium-iontové baterie
- nekonečné otáčení sloupku
- výsuvný pásový podvozek 780 mm–1100 mm
- pásy nezanechávající stopy
- rádiové ovládání pro práci i cestování
- široká škála použití na staveništi
- systém proti přetížení



08.07.2025

NEJDŮLEŽITĚJŠÍ VÝBAVA VE STANDARDU

BEFARD



ŘADA STROJŮ

Maximální vertikální dosah 17,3 metru ve standardní výbavě a 18,8 metru s volitelným vybavením.



NOSNOST

Maximální nosnost 3100 kg.



RÁDIOVĚ OVLÁDÁNÍ

Rádiové ovládání pro jízdu i obsluhu jeřábu zjednodušuje práci a zvyšuje bezpečnost. Součástí standardní výbavy je rádiově ovládaná nabíječka s funkcí nabíjení ve vozidle.



MOŽNOST VÝBĚRU NAPÁJENÍ

Jeřáb může být vybaven jedním ze dvou zdrojů energie (v závislosti na zvolených možnostech): – naftovým – elektrickým (230 V / 400 V / 110 V) nebo lithium-iontovými bateriemi – což zajišťuje plnou flexibilitu provozu za všech podmínek.

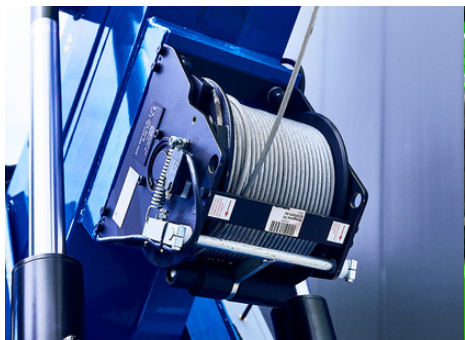
08.07.2025

TB7002

BEFARD.COM

NEJDŮLEŽITĚJŠÍ VÝBAVA VE STANDARDU

BEFARD



HYDRAULICKÝ NAVIJÁK

Hydraulický naviják s nosností 990 kg. Součástí dodávky je 50 m lana o tloušťce 7 mm. Volitelně k dispozici 65 m lana. Dodává se s veškerým příslušenstvím (kladka, závaží háku).



HYDRAULICKÉ RAMENO

Nejdelší hydraulický výložník na trhu - přes 7 m dlouhý (s použitím dodatečného vybavení)



VYSOUVACÍ, NEŠPINÍCÍ PÁSY

Výsuvný podvozek (780–1100 mm) zajišťuje větší stabilitu zařízení. Možnost zúžení rozchodu umožňuje projet standardními dveřmi. Ve standardní výbavě jsou nešpinící pásy non-marking.



PODLOŽKY POD OPĚRNÉ PATKY

Podpěrné patky chrání povrch před poškozením a také stabilizují jeřáb na nepevněném povrchu.

08.07.2025

TB7002

BEFARD.COM

NEJDŮLEŽITĚJŠÍ VÝBAVA VE STANDARDU



OTOČNÝ SLOUP

Otočný sloup jeřábu umožňuje nekonečné otáčení kolem vlastní osy. To znamená, že není nutné sledovat, kolik otáček stroj provedl. To chrání zařízení před poškozením.



DVA PRACOVNÍ A JÍZDNÍ REŽIMY

Mini jeřáb TB7002 je vybaven dvěma přepínatelnými rychlostními režimy, které umožňují přizpůsobit stroj aktuálním provozním potřebám: přesný režim (pomalý) a rychlý režim.



SYSTÉM PROTI PŘETÍŽENÍ

Pro zajištění maximální provozní bezpečnosti je mini jeřáb TB7002 vybaven systémem ochrany proti přetížení, který monitoruje zatížení v reálném čase. Systém automaticky detekuje překročení povolené nosnosti a v případě potřeby zablokuje další zvedání nebo pohyb, čímž zabrání poškození stroje a riziku nehod.



LED LAMPA

Přídavná LED pracovní lampa napájená přímo ze zařízení zvyšuje pracovní komfort a bezpečnost i po setmění.

08.07.2025

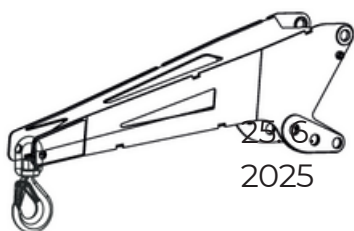
TB7002

BEFARD.COM



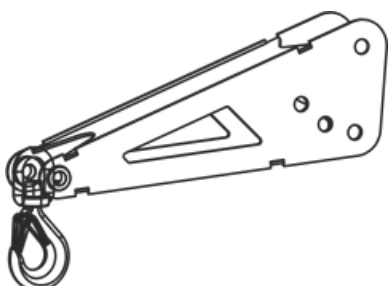
INTELEKTNÍ SENZOROVÝ SYSTÉM

Mini jeřáb je vybaven pokročilým systémem monitorování provozních parametrů, který v reálném čase monitoruje klíčová provozní data: nosnost, pracovní dosah ramene a rozteč podpěr.



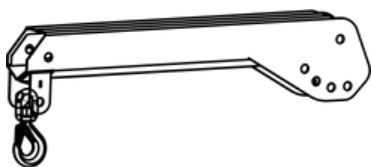
HÁK HLAVNÍHO RAMENE

Možnost prodloužení dosahu o cca 100 cm.



HYDRAULICKÝ VYHLEDÁVACÍ HÁK

Možnost prodloužení dosahu o cca 50 cm.



HLEDACÍ HÁK HLAVNÍHO RAMENE

Možnost prodloužení dosahu o cca 100 cm.

BEFARD TB7002E

KOMFORT I EKOLOGIE

Toto řešení umožňuje bezproblémové používání strojů v evropských městech, kde platí předpisy Low Emission Zone (např. Londýn, Paříž nebo Berlín).

Toto řešení umožňuje bezproblémové používání strojů v centrech měst. Evropské země, kde platí předpisy pro nízkoemisní zóny (např. Londýn, Paříž nebo Berlín)

VESTAVĚNÁ NABÍJEČKA 230 V JAKO STANDARD

Standardně lze zařízení během nabíjení baterie ze sítě ovládat (přes kabel)

MOŽNOST PRÁCE S KABLEM BĚHEM NABÍJENÍ BATERIE

- *plně napájen z baterie (Li-ion)*
- *bioolej je volitelně k dispozici pro spalovací verzi*



Zero
Emission

TECHNICKÉ PARAMETRY

Maximální nosnost	3100 kg
Maximální vertikální dosah	17,3 m
Maximální vertikální dosah s volitelným vybavením	18,8 m
Maximální horizontální dosah	14,3 m
Maximální horizontální dosah s volitelným vybavením	15,8 m
Nosnost hydraulického navijáku	990 kg
Délka lana navijáku	50 m, volitelně 65 m
Rádiové ovládání	práce a jízda
Napájení	Diesellový 3válcový motor (Made in Japan), Napájení: 230 V, 400 V, 110 V nebo Li-ion baterie

Pohon pásového jeřábu	Převodovka – motorový reduktor Rychlost: 0–2 km/h Max. sklon: 20°
-----------------------	---

Rotující sloup	Nepřetržitě otáčení
----------------	---------------------

Hmotnost
zařízení

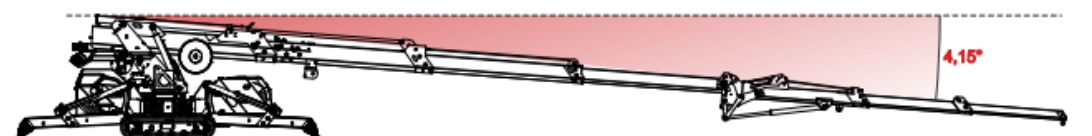
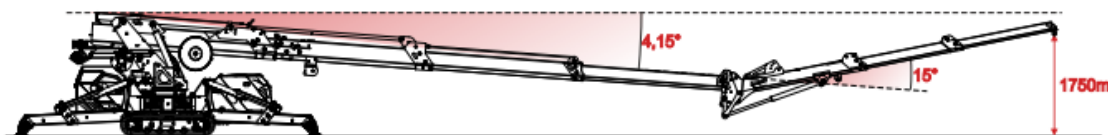
Jeřáb – základní verze (basic): 2390 kg

Hydraulický výložník (jib): 230 kg

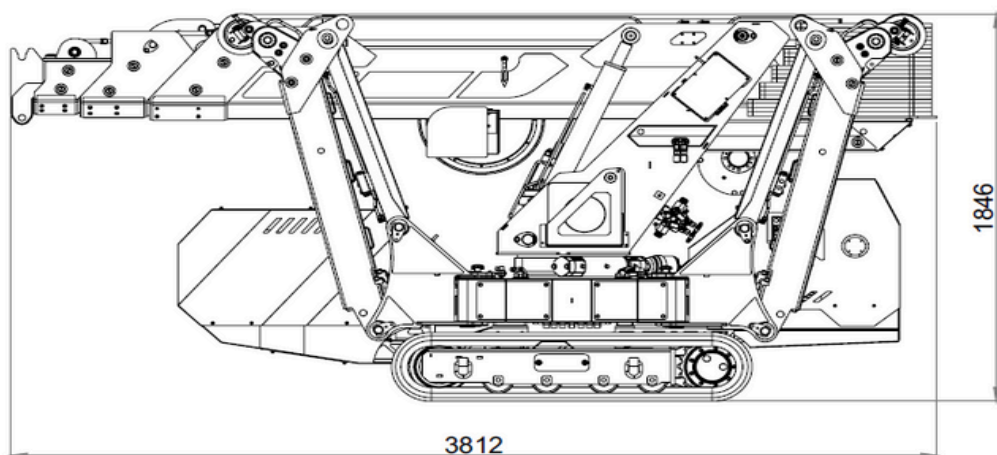
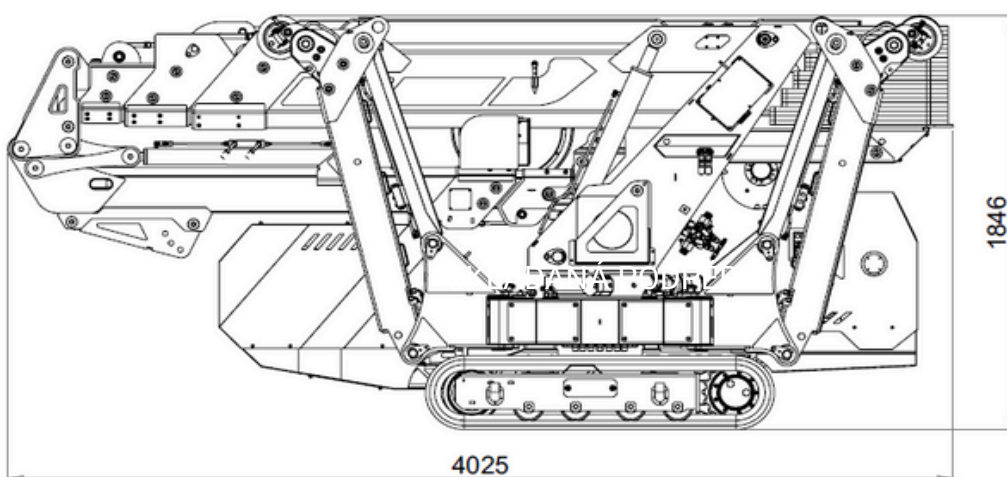
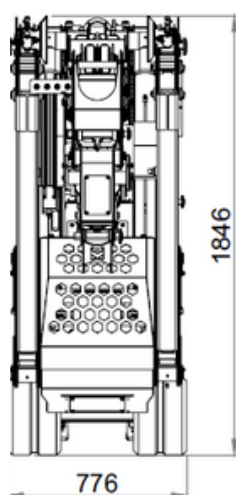
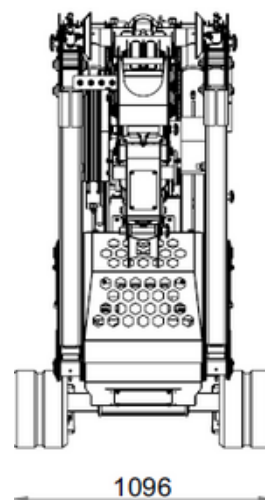
Napájení 230 V: 50 kg

- Kladka 60 kg
- Lano ke kladce + kladkostroj: záleží na zvolené variantě
- Podložky pod opěrné patky: 18 kg

MOŽNOST SNÍŽENÍ HLAVNÍHO RAMENE POD 4°

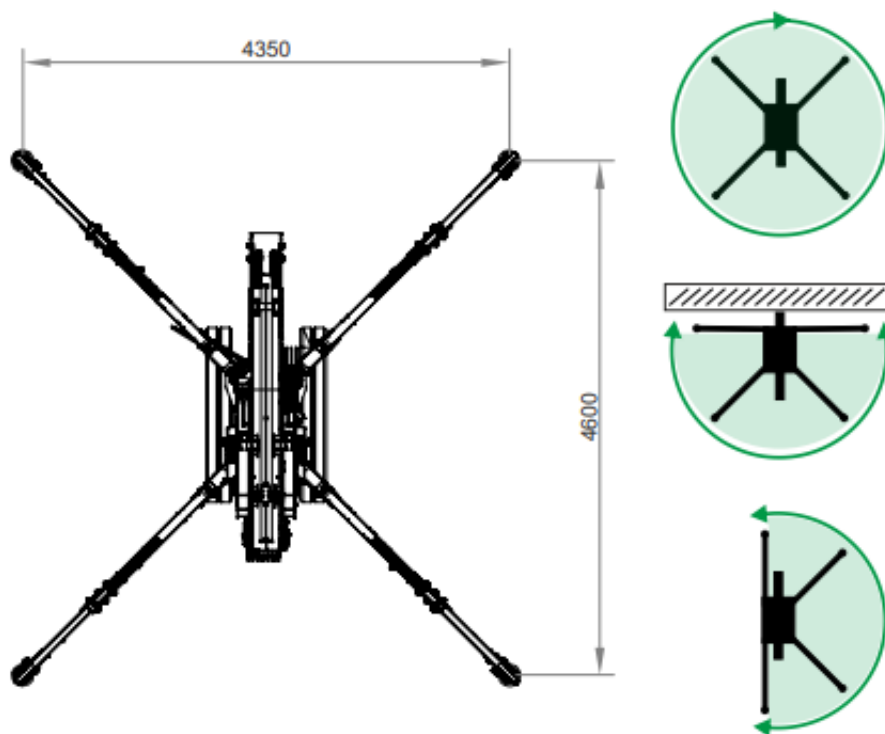
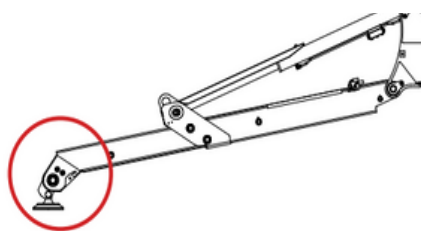


08.07.2025

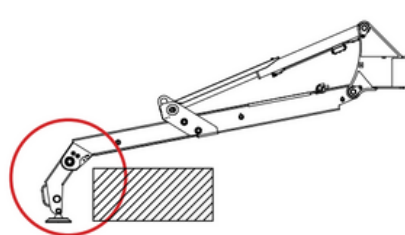
PŘEPRAVNÍ ROZMĚRY – VERZE BEZ RAMENE**TRANSPORTNÍ ROZMĚRY – VERZE S NÁSTAVNÍKEM****ROZMĚRY - SLOŽENÉ KOLEJE****ROZMĚRY - PRODLOUŽENÉ KOLEJNICE**

08.07.2025

TB7002

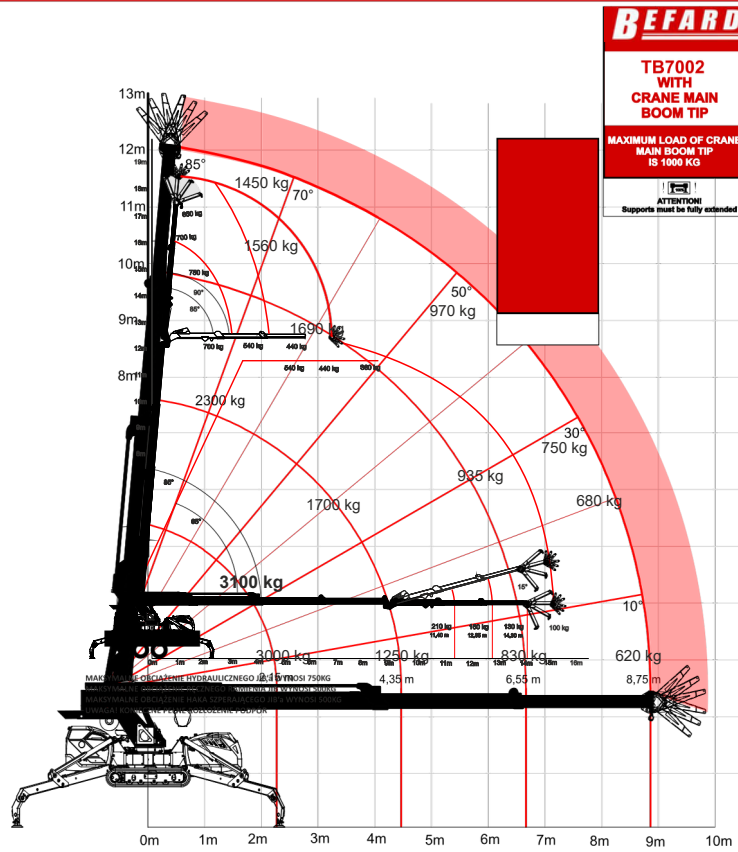
VZTEČ PODPĚR + PRACOVNÍ ROZSAH**SKLÁDANÁ PODPĚŘA**

maximální nosnost v
boční poloze

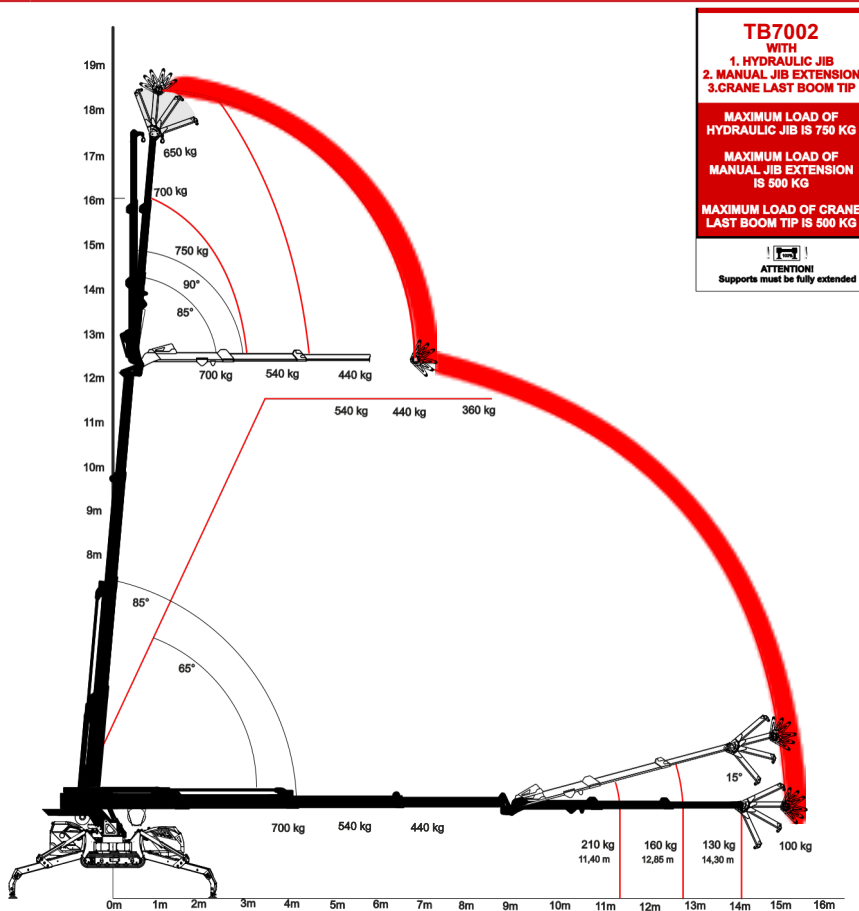
VYSUNUTÍ PODPĚRY V ROZLOŽENÉM STAVU

možnost prodloužení podpěr
pro obcházení překážky

08.07.2025

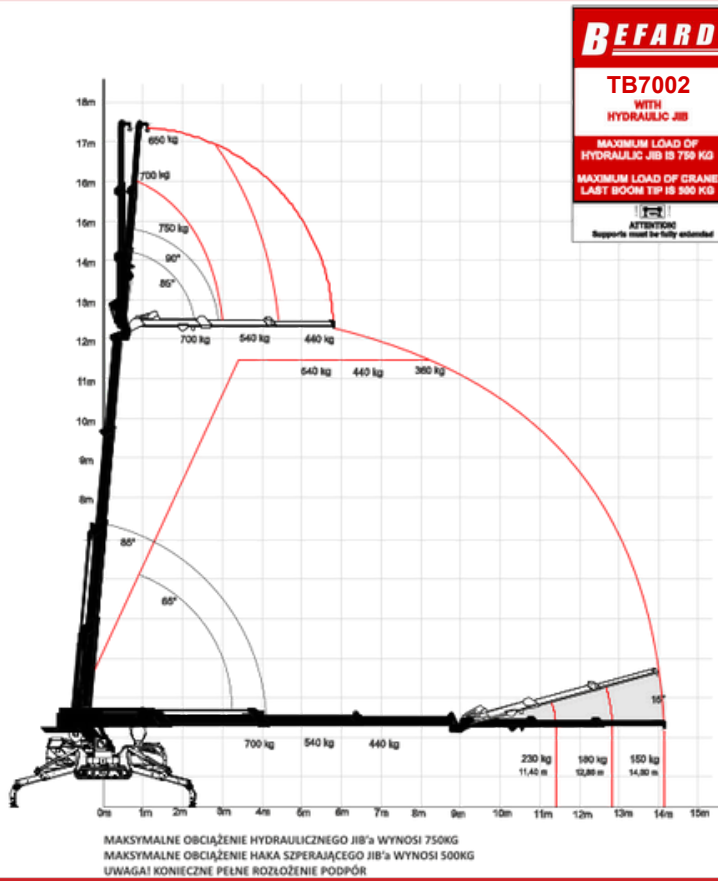


TB7002 + HYDRAULICKÝ VÝLOŽNÍK + RUČNÍ VÝLOŽNÍK + VYHLEDÁVACÍ HÁK

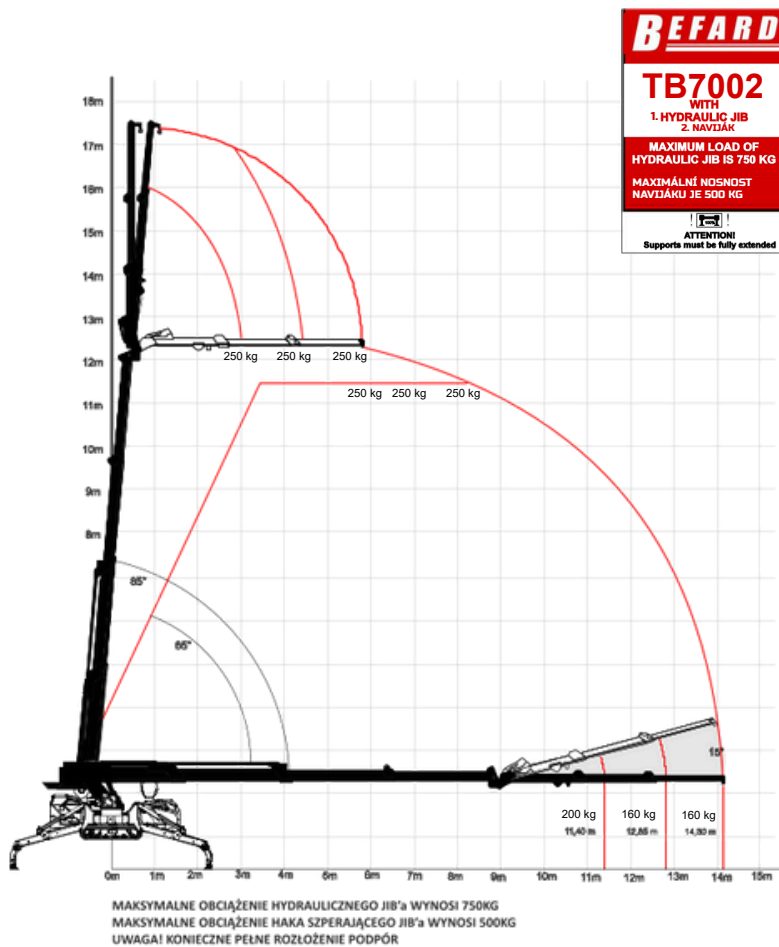


MAKSIMALNE OBCIĄŻENIE HYDRAULICZNEGO JIB'a WYNOŚI 750KG
 MAKSIMALNE OBCIĄŻENIE RĘCZNEGO RAMIENIA JIB WYNOŚI 500KG
 MAKSIMALNE OBCIĄŻENIE HAKA SZPERAJĄCEGO JIB'a WYNOŚI 500KG
 UWAGA! KONIECZNE PEŁNE ROZŁOŻENIE PODPÓR

08.07.2025



TB7002 + HYDRAULICKÝ RAMENO + NAVIJÁK



08.07.2025



08/07/2025

TB7002

BEFARD

t